

Roues 35R 45R 62R - 35R 45R 62R wheels

Notice d'utilisation – Owner's Manual – Instructions of use

FR p. 2-20
EN p. 21-37

FR

Sommaire

Félicitations!	p.4
Informations importantes	p.4
Conseils de sécurité	p.5
Présentation du produit	p.6
Montage du pneumatique et pressions de gonflage	p.7
Montage du disque	p.8
Montage de la cassette	p.8
Montage sur le vélo	p.9
Entretien des roues	p.10
Remplacement du fond de jante	p.12
Entretien du moyeu	p.13
Tension des rayons	p.15
Transport et stockage	p.15
Accessoires	p.16
Durée de vie	p.17
Garantie	p.18
Contact	p.20

Félicitations !

Cher(e) Client(e),

Félicitations, vous avez choisi d'équiper votre vélo avec des roues R. Nous vous invitons à lire très attentivement ce manuel comportant des renseignements importants sur le montage, l'utilisation et l'entretien de vos roues. Une utilisation conforme et un entretien régulier de vos roues et de vos accessoires accroîtront la durée de vie des produits.

Informations importantes

Attention!

Les roues R ont été fabriquées pour être exclusivement utilisées sur des vélos de course à disques (en frein à disques), sans assistance électrique, pour une utilisation en CATÉGORIE ASTM1, sur routes asphaltées. Les roues de cette catégorie sont conçues pour rester en contact avec le sol.

En montage tubeless, le liquide préventif est obligatoire avec un pneumatique Tubeless Ready.

Il est possible d'utiliser une chambre à air avec des pneumatiques adaptés, il faudra alors respecter les mêmes pressions maximales de gonflage que pour un montage tubeless.

Toute autre utilisation de ce produit, par exemple : pour du E-bike, VTT, du cyclo-cross, en tandem, sous forme d'attelage (remorque de voyage ou d'enfants) ou encore pour une utilisation sur des chemins ou routes en mauvais état pourrait endommager ce dernier, entraîner son dysfonctionnement ou encore provoquer un accident grave - voire mortel.

Merci de consulter notre site internet ou de vous rapprocher de votre détaillant pour vérifier la compatibilité de vos roues avec votre cadre, vos pneumatiques et votre système de freinage.

NOTE: Les roues ne sont garanties qu'avec le fond de jante d'origine approuvée, valve assemblée d'origine approuvée avec l'emploi de liquide d'étanchéité ou d'une chambre à air.

CATÉGORIE de produits ASTM1, sur routes asphaltées. Les roues de cette catégorie sont conçues pour rester en contact avec le sol.

Vous pouvez donc utiliser les roues R exclusivement pour cette catégorie.

Toute autre utilisation de ce produit est interdite et peut provoquer des accidents, des blessures ou des décès.

Conseils de sécurité

Avant d'utiliser votre vélo:

Vérifiez que vos axes traversants sont graissés au niveau de leurs filetages pour assurer un serrage optimal - se référer à la notice du constructeur (de l'axe ou du cadre).

Vérifiez que vos axes traversants sont correctement serrés selon le couple de serrage recommandé par le constructeur du vélo.

Vérifiez la pression de gonflage et le bon état de vos pneumatiques, assurez-vous que la pression de gonflage est conforme au type de pneumatique et de roue(s) que vous utilisez.

Vérifiez que votre jante n'est pas endommagée.

Vérifiez que les rayons sont en bon état, qu'ils ne sont ni tordus ni détendus.

Vérifiez que vos rotors de freins sont correctement fixés sur vos moyeux, et qu'ils ne sont ni gras ni voilés.

Règles générales:

Ne pas enlever les autocollants posés sur la jante liés aux consignes d'utilisation et de sécurité.

Suivez les conseils d'entretien périodique.

N'utilisez que des pièces de rechange d'origine CORIMA.

N'effectuez pas d'intervention ou de modification sur votre roue telles que perçage, ponçage etc.

Les éventuelles pièces endommagées suite à des chocs ou accidents doivent être remplacées par des pièces de rechange CORIMA et non pas réparées.

Par temps de pluie ou sur route mouillée, les distances de freinage sont rallongées. Pensez-y et anticipez votre freinage !

En cas de crevaison, arrêtez-vous immédiatement pour éviter de rouler à plat afin de ne pas détériorer la jante carbone.

Le poids du cycliste et du vélo (avec bagages) ne doit pas excéder 105 kg.

En cas de bruit suspect ou bruit anormal, arrêtez-vous immédiatement et examinez votre vélo.

La Société CORIMA vous recommande de porter un casque de protection homologué et vous conseille d'être respectueux du code de la route du pays dans lequel vous roulez.

Présentation du produit

Éléments principaux de la roue

Rayon.....

Moyeu EVO.....

Jante.....

Valve tubeless.....Event

Étiquette de sécurité.....



Retrouvez dans la rubrique Composants de notre site web les composants et accessoires pour l'entretien et la maintenance de la roue.

Montage du pneumatique et pressions de gonflage

Les dimensions de pneumatiques vont de 700x25 mm à 700x34 mm.

Les roues tubeless crochet (TC) ou «hooked» doivent être utilisées avec des pneus tubeless ready d'une section comprise entre 25 et 34 mm (ISO 5775).

La pression d'air maximale est de 7.5 bars (109 psi) pour un pneu de 25mm.

Veuillez-vous référer au calculateur disponible sur le site web de CORIMA dans la rubrique support, pour vous aider à déterminer votre pression idéale.

Si votre pneu a une pression de gonflage maximale recommandée inférieure à la pression recommandée par CORIMA, suivez cette indication.

Montage sans chambre à air (tubeless) :

Le montage en version tubeless nécessite un soin d'assemblage et une vérification particulière.

Retirez l'obus de valve avec la clé tubeless puis versez environ 60ml de liquide préventif par roue, selon les recommandations du fabricant du liquide et la taille du pneumatique.



Montage avec chambre à air :

Tout type de matière de chambre à air est autorisé pour les roues en frein à disque.

La taille de la chambre à air doit être compatible avec la taille du pneumatique utilisé.


La pression de gonflage maximale reste la même avec ou sans chambre à air.

Retirez la valve à l'aide de la clé tubeless :



Pression de gonflage maximale de la jante

25 mm	28mm	30mm	32mm	34mm
7.5 bar	6.7 bar	5.8 bar	5.2 bar	4.5 bar
109 psi	97 psi	84 psi	75 psi	65 psi

 Lors du gonflage, l'utilisation de cartouche, de pompe à haut débit ou de compresseur est interdite.

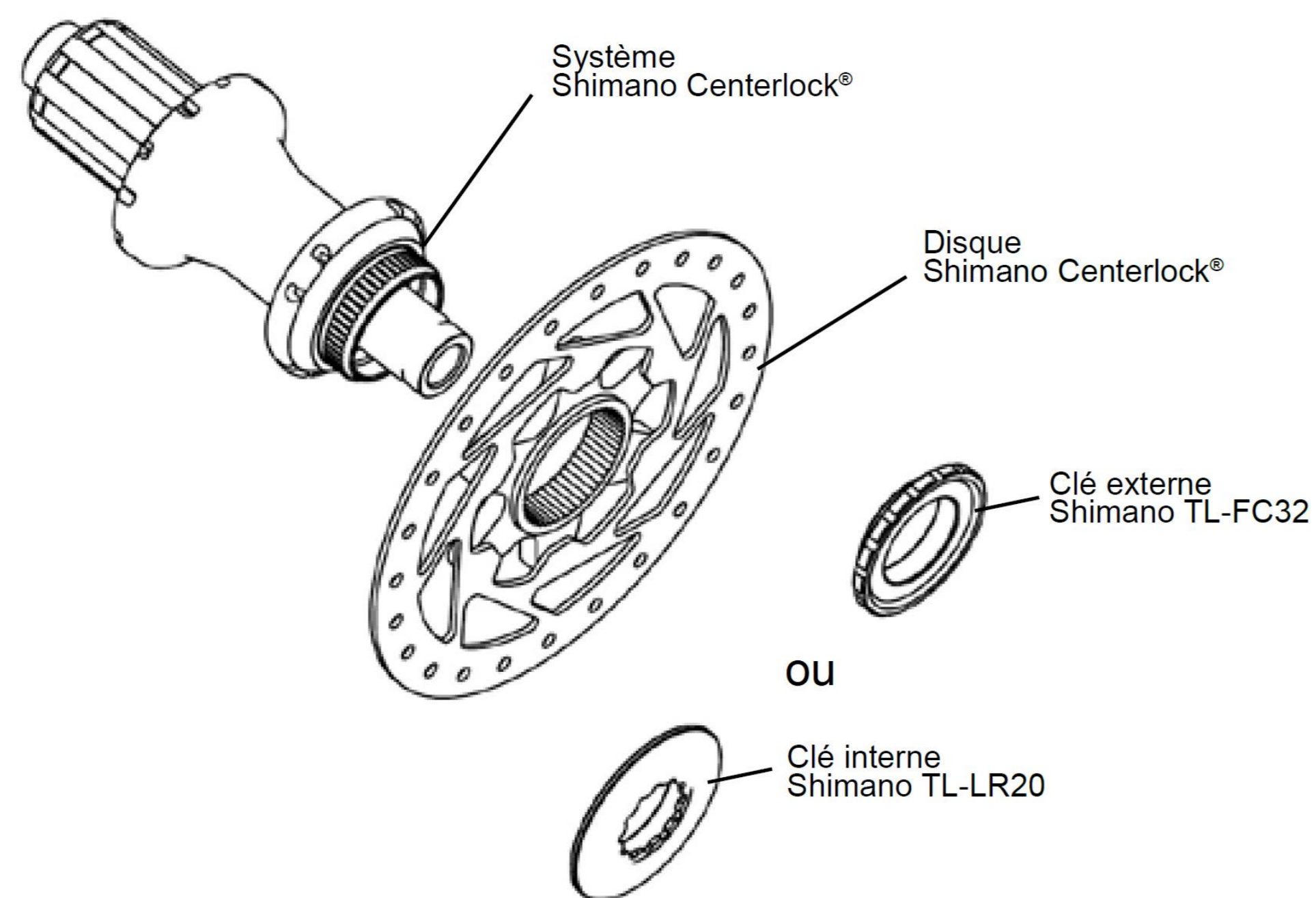
Montage du disque

• Les moyeux EVO sont dotés du système Shimano Centerlock® et d'un filetage interne.

Pour verrouiller le disque, il est possible d'utiliser un écrou de verrouillage pour clé interne ou externe.

Le disque et l'écrou de verrouillage ne sont pas fournis.

- Placez le disque sur le moyeu en veillant à le présenter dans le bon sens
- Serrez l'écrou au couple indiqué par le constructeur du disque. Utilisez la clé prescrite par le constructeur.
- Vérifiez l'état des plaquettes



Montage de la cassette

Les roues R sont équipées d'un moyeu développé par CORIMA et équipé d'un système de couronnes crantées.

CORIMA commercialise 3 standards de corps de cassette différents :

- SHIMANO Hyperglide pour cassettes Shimano route 11 et 12 vitesses
- SRAM XDR pour cassettes SRAM route 11, 12 et 13 vitesses
- CAMPAGNOLO N3W pour cassettes en départ 9 ou 10 dents
Les cassettes Campagnolo en départ 11 dents nécessitent une bague d'adaptation AC21-N3W non fournie.

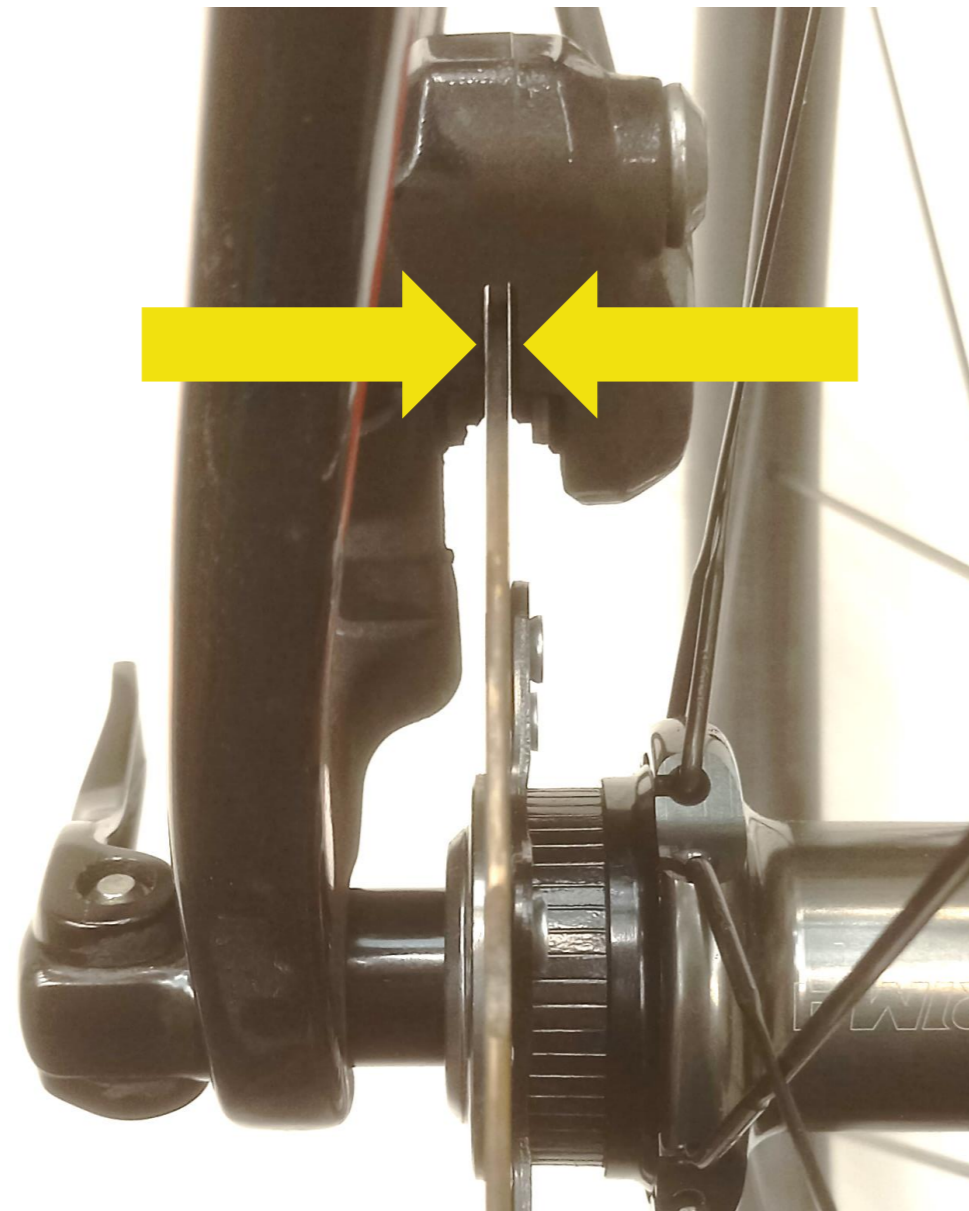
Quel que soit le standard choisi, pour le serrage de la cassette :

- la clé interne Shimano TL-LR20 conviendra pour la majorité des cassettes
- veuillez respecter le couple de serrage préconisé par le fabricant de la cassette

Montage sur le vélo

Montage de l'axe traversant (Thru Axle)

- Installez la roue dans les pattes du cadre ou de la fourche et vérifiez qu'elle est correctement positionnée dans les ergots.
- Vérifiez le centrage de la roue par rapport au cadre, à la fourche et au système de freinage à disque.
- Bloquez les roues avec le système d'axe traversant (non fourni) en respectant le couple de serrage recommandé par le fabricant du vélo.
- Ajustez la position de l'étrier de frein si nécessaire (photo ci-dessous).
- Assurez-vous du bon fonctionnement de vos freins avant votre sortie à vélo.



Entretien de l'axe traversant (Thru axle)

- Tous les 2000-3000 km ou après plusieurs lavages, démontez l'axe traversant du moyeu et graissez la tige sur toute sa longueur afin d'éviter tout type d'oxydation. Utilisez une graisse classique pour cycle, résistante à l'oxydation et au vieillissement pour assurer une bonne protection contre la corrosion. N'utilisez pas d'huile qui diluerait la graisse des roulements. Graissez aussi les écrous de serrage extérieurs.
- Les délais et les kilométrages sont donnés à titre indicatif et peuvent changer de manière significative en fonction des conditions d'utilisation ainsi que de l'intensité de votre activité (exemple : compétition, pluie, routes salées, etc...).
- Après toute chute, changez immédiatement l'axe traversant par un axe traversant neuf.

Entretien des roues

- Tout choc peut entraîner des dommages visibles ou non visibles qui sont souvent réparables par notre service après-vente composites mais ne sauraient nous être imputables financièrement.

En cas de choc, il est impératif de faire vérifier votre roue par nos techniciens.

- Vérifiez régulièrement l'état d'usure de vos roues et jantes.

Vous ne devez pas utiliser vos roues si vous constatez des fissures sur la jante et/ou le moyeu, si la jante est ébréchée ou déformée.

- Concernant l'usure des jantes, un contrôle annuel des roues est recommandé.

La société CORIMA appréciera le degré d'usure et pourra vous indiquer le niveau de fiabilité des jantes. Avant chaque utilisation, vérifiez la pression des pneumatiques et l'état du système de freinage.

- Faites vérifier annuellement la tension des rayons et le centrage des roues.

- Pour le nettoyage de votre roue, n'utilisez pas d'appareil à eau haute pression, particulièrement pour le nettoyage du moyeu dans lequel l'eau sous pression pourrait pénétrer et dégrader les roulements ou les composants de votre roue libre pour la roue arrière.

De l'eau claire ou légèrement savonneuse convient très bien, ne pas utiliser de produit pouvant dégrader chimiquement la résine époxy du composite, le revêtement ou les autocollants.

Utilisez un chiffon pour sécher votre roue.

Ne pas utiliser d'acétone.

- Retrouvez la liste des pièces détachées de votre roue sur notre site internet.

Le changement des roulements de votre roue doit s'effectuer auprès d'un détaillant ou de la société CORIMA.

Events

Les roues R sont dotées d'évents sur les flancs qui permettent d'éviter des surpressions dans la jante dues aux mauvaises étanchéités possibles entre le pneumatique, le fond de jante, la valve et la jante.

Le temps que le liquide d'étanchéité joue son rôle, les fuites circulent dans la jante et sont rejetées vers l'extérieur via ces événements.

Il n'y a donc pas de surpression possible et de sur-contraintes mécaniques dans la structure de la jante.



Ne pas boucher ces événements.

Si nécessaire, une pastille fendue est proposée par CORIMA pour limiter l'intrusion d'eau dans la jante. Cette pastille n'est pas hermétique et empêchera les surpressions.

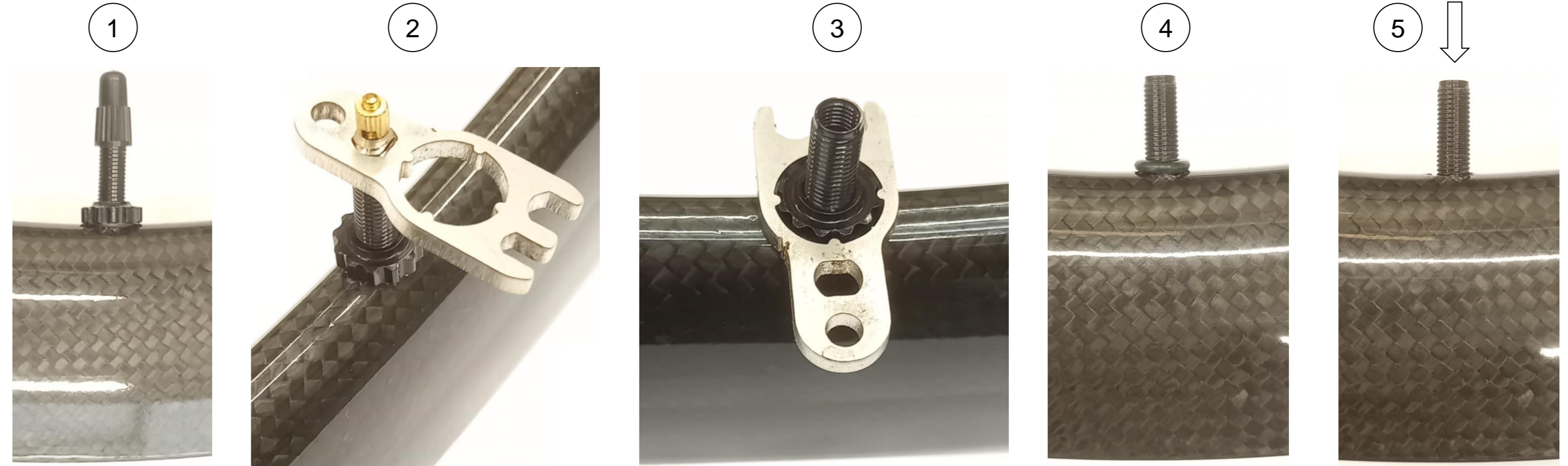
Le non-respect des consignes d'entretien et d'usage pourrait endommager votre roue ou entraîner son dysfonctionnement.

Entretien des roues

Entretenez régulièrement le mécanisme de la valve qui peut s'obstruer avec le liquide préventif.

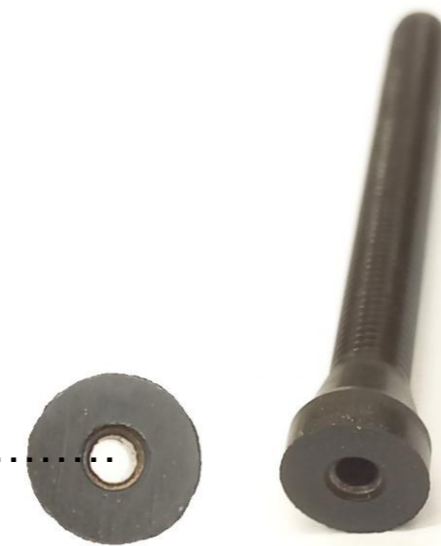
Démontage de la valve

- 1) Retirez le capuchon plastique
- 2) Dévissez l'obus de valve avec la clé tubeless
- 3) Dévissez l'écrou de valve avec la clé tubeless
- 4) Retirez le joint torique
- 5) Poussez la valve vers l'extérieur
- 6) Nettoyez ou remplacez la valve

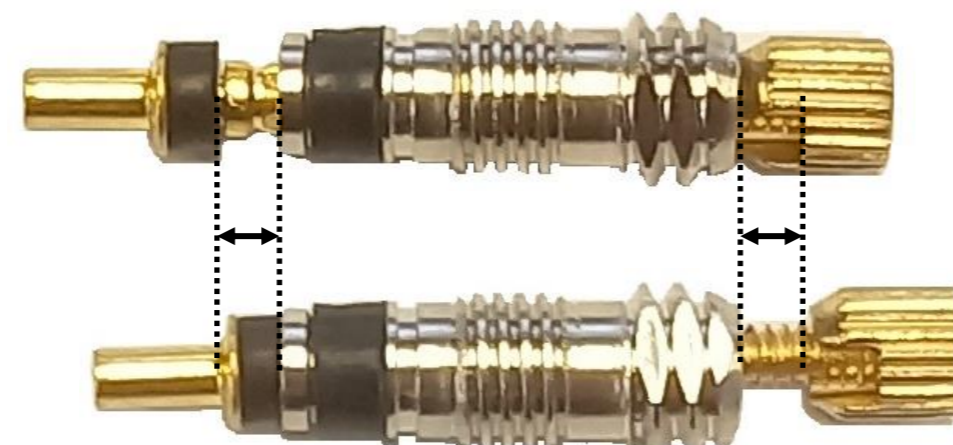


Après nettoyage, assurez-vous que :

le corps de valve n'est pas obstrué.....



la tige de l'obus est propre et coulisse librement



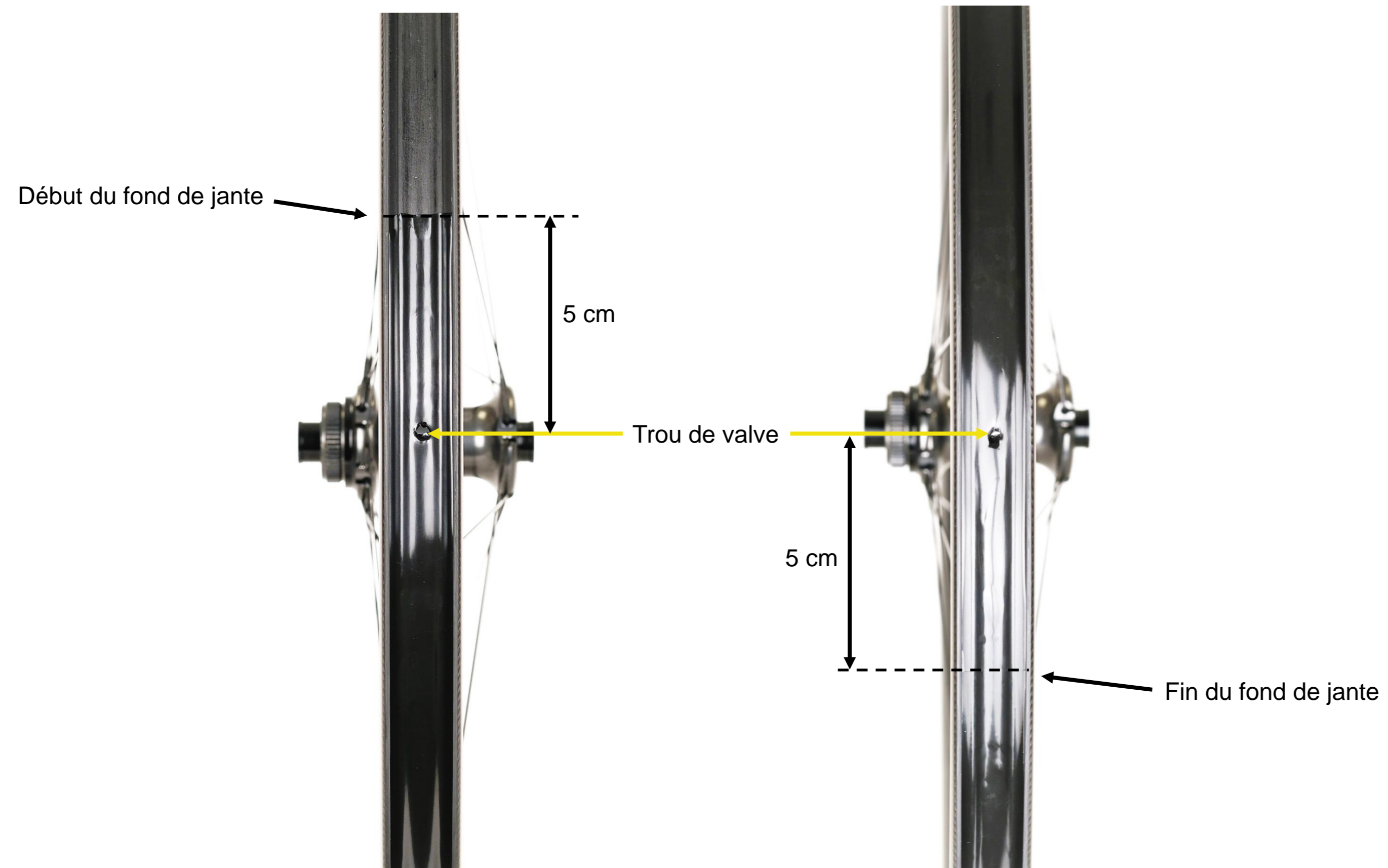
Remplacement du fond de jante

Les préconisations de remplacement du fond de jante sont les mêmes pour un montage avec ou sans chambre à air.

Le fond de jante doit être remplacé par du fond de jante compatible tubeless de 27 x 0,1 mm.

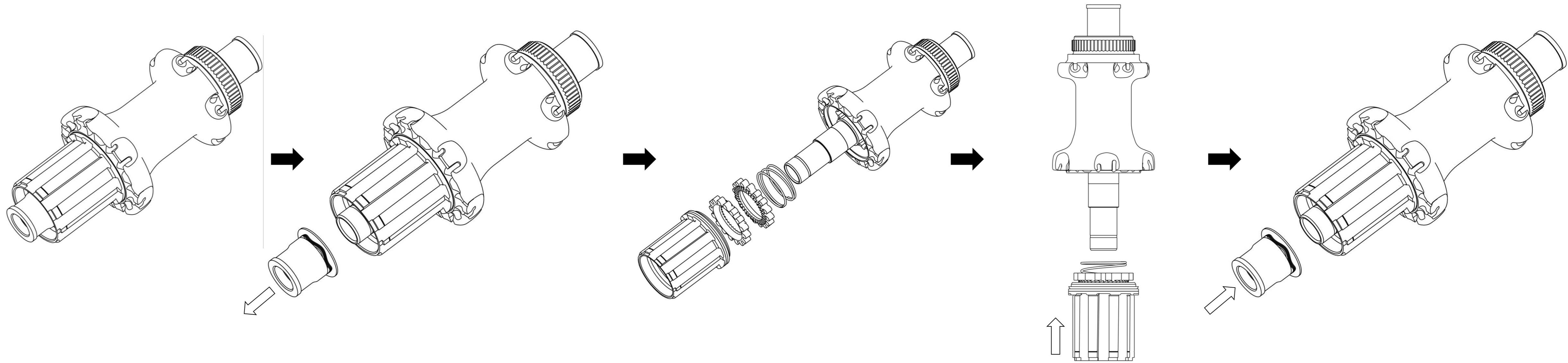
La référence validée par CORIMA est la FTUB27-10 de Velox.

Commencer 5 cm avant la valve, faire 2 tours et terminer 5 cm après la valve.



Entretien du moyeu ou changement du corps de cassette EVO

Une vidéo tuto pour l'entretien du moyeu ou le changement du corps de cassette EVO est disponible sur notre site web dans la rubrique support.



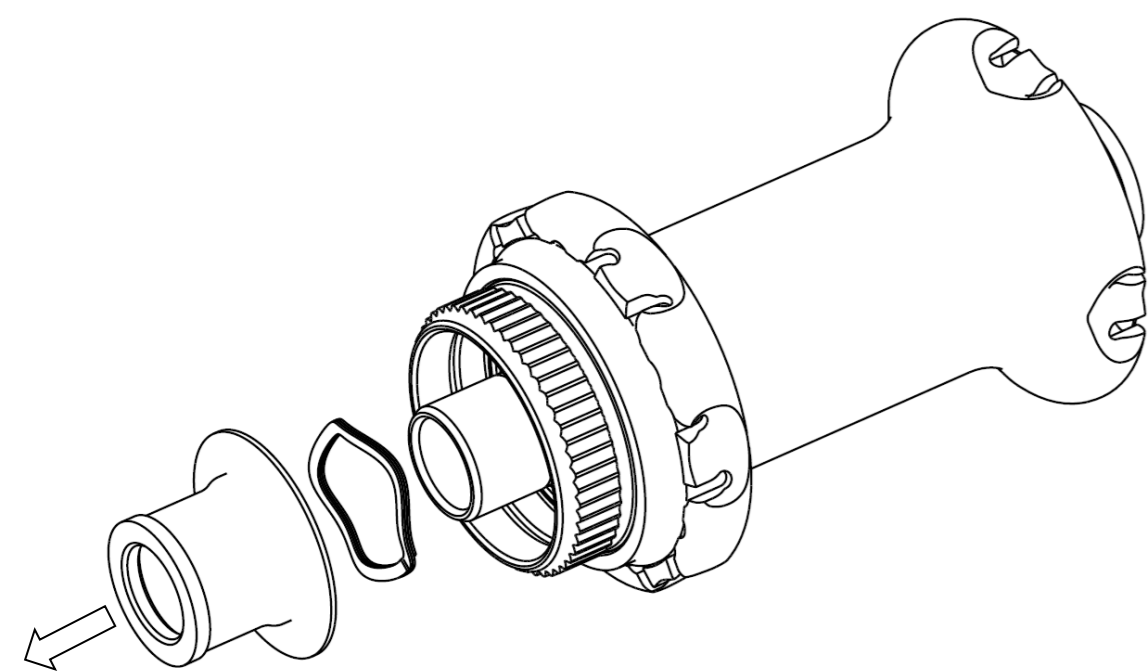
- Enlever le manchon extérieur puis le corps de cassette
- Nettoyer les couronnes crantées, le ressort, les logements de couronne et l'axe avec un chiffon sec
- Appliquer une mince couche de graisse classique pour cycle sur les couronnes crantées et l'axe avec un pinceau
- Remonter le corps de roue libre souhaité sur l'axe
- Remettre le manchon extérieur

Astuce :
Tenir le moyeu verticalement lors du remontage
du corps de cassette

Entretien du moyeu

Centrage de la rondelle ondulée

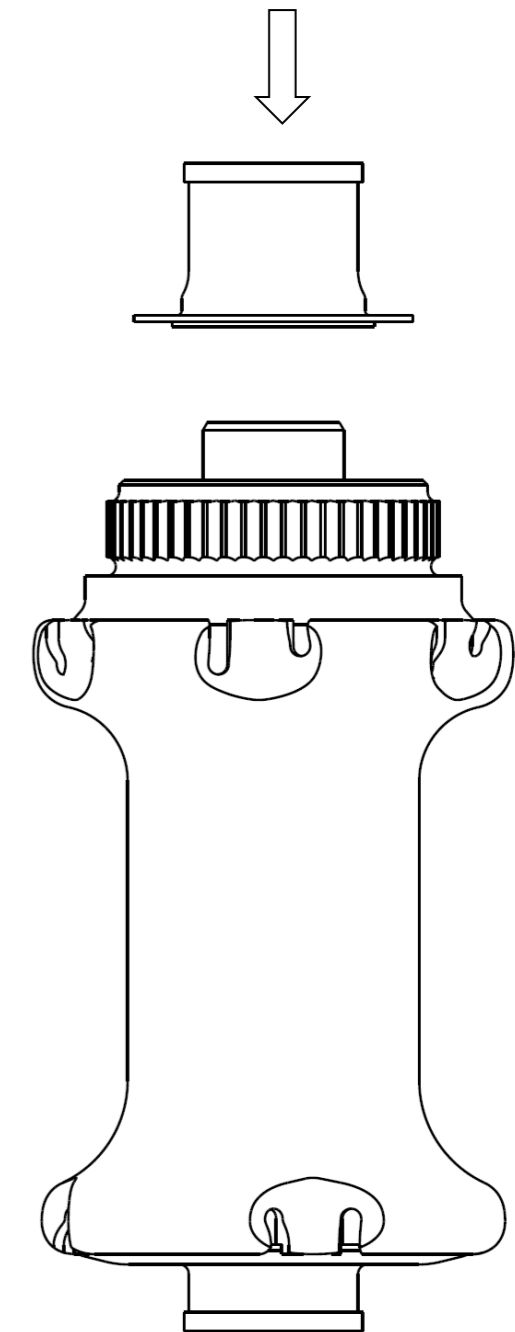
Avant de remonter la roue sur le vélo, pour la roue avant comme pour la roue arrière, assurez-vous du bon centrage de la rondelle ondulée sur l'axe :



Mauvais centrage



Bon centrage



- Tirez sur le manchon gauche
- Assurez-vous du bon centrage de la rondelle ondulée sur l'axe et remplacez-la si nécessaire
- Remettez le manchon gauche en tenant le moyeu verticalement

Tension des rayons

La tension des rayons est réglée à l'usine. Après un certain temps d'utilisation, en fonction du type d'utilisateur, des conditions d'utilisation et du soin apporté à votre roue, il sera parfois nécessaire de réajuster la tension des rayons chez votre détaillant ou directement chez CORIMA.

IMPORTANT : La tension des rayons ne doit pas excéder celle du montage en usine sous peine d'endommager irrémédiablement votre jante.

En raison de la forte tension des rayons côté cassette de la roue arrière, le serrage / desserrage des écrous est délicat.

Seuls des rayons d'origine CORIMA sont autorisés.

Retrouvez dans la rubrique Composants de notre site web les rayons pour l'entretien et la maintenance de la roue.

TENSION DES RAYONS DE LA ROUE AVANT : 105kg max

TENSION DES RAYONS DE LA ROUE ARRIÈRE : 115kg max

Lors de l'ajustement de la tension des rayons, assurez-vous du bon centrage de la roue.

Transport et stockage

Transportez vos roues dans les housses de protection prévues à cet effet, protégez-les des chocs.



Evitez d'exposer vos roues à de hautes températures (au soleil, derrière les vitres de voiture, sur un porte-vélos trop proche d'une sortie d'échappement, etc...).

A la fin de chaque saison, nous vous conseillons de démonter l'axe de la roue et de bien sécher l'intérieur du moyeu afin d'éviter qu'une humidité résiduelle dégrade la qualité des roulements ou des composants de votre roue libre pour la roue arrière.

Laissez hiverner vos roues dans un endroit bien sec et remontez vos axes de roues pour votre première sortie en début de saison cycliste.



Ne suspendez jamais votre vélo directement par la jante ou les rayons.

Accessoires

Clé tubeless

Empreinte pour
prolongateur de valve.....



.....Empreinte pour écrou de valve tubeless

.....Empreinte pour obus de valve tubeless

.....Trou pour accrocher la clé tubeless à
votre porte-clés !

Pastille anti-vibration

Pour brider la valve lors d'un montage avec chambre à air



Clé à rayons

Pour ajuster la tension des rayons



Pastille anti-intrusion

A coller sur les événements pour limiter l'intrusion d'eau ou d'autres corps étrangers dans la jante



Durée de vie

La durée de vie des roues CORIMA dépend de la pratique sportive de chacun de nos clients et des conditions particulières que ceux-ci leurs appliquent. Dans des conditions normales d'utilisation et d'entretien, en l'absence de chocs ou de contraintes excessives, nos roues conservent leurs caractéristiques mécaniques plusieurs années au-delà du délai contractuel de garantie. Toutefois, nous recommandons à nos clients de remplacer leurs roues par de nouvelles tous les 5 ans ou 40 000 km.

Certains composants tels que les roulements, les valves, le fond de jante et les rayons sont considérés comme des consommables pour lesquels la garantie contractuelle ne s'applique pas. Le réglage du voile et de la tension des rayons ne fait pas partie de la garantie.

Concernant l'usure des roues, un contrôle annuel des roues est recommandé par CORIMA. Ce contrôle peut être effectué chez votre détaillant cycle, agréé CORIMA ou directement chez CORIMA. Le détaillant ou CORIMA appréciera le degré d'usure et pourra vous indiquer le niveau de fiabilité des jantes.

La fréquence de ce contrôle dépend de l'utilisation qui est faite du produit et nous sommes à votre disposition pour vous conseiller si vous utilisez vos roues de manière intensive. S'il apparaît qu'un élément de votre roue montre des signes de fatigue, vous devrez immédiatement le remplacer.

Garantie

GARANTIE LÉGALE

CORIMA, à travers ses agents et distributeurs agréés dans le pays dans lequel le produit a été acheté, garantit ses produits contre les non-conformités et contre les vices cachés (1) pour une période de deux ans (2) à compter de la date d'achat. (1)

Les vices cachés ne concernent que la législation Française. §1641 à 1649 du code civil. (2) Certains pays ou états autorisent une limitation de durée supérieure pour une garantie implicite, et/ou pour l'exclusion ou la limitation de dommages directs ou consécutifs, ce qui implique que la limite décrite ci-dessus ne s'appliquerait pas. Cette garantie limitée vous donne des droits légaux spécifiques, mais aussi éventuellement d'autres droits, qui varient selon les législations locales.

COUVERTURE

La garantie s'applique uniquement si le produit est assemblé conformément aux instructions fournies avec le produit. S'il a été entretenu conformément à nos préconisations et utilisé correctement.

Cette garantie limitée ne s'applique pas à l'usure normale*, aux pièces qui ont été remises en état ou soumises à des réparations ou des modifications inappropriées, ni aux dommages causés par un accident, une utilisation abusive ou inappropriée, ou un manque de diligence raisonnable. Parmi les utilisations inappropriées rendant la garantie caduque le saut, les acrobaties, le cyclisme extrême et les activités similaires. L'utilisation intensive d'un vélo sur home-trainer peut endommager les roues du fait de son blocage fixe. Le seul recours dans le cadre de la garantie limitée CORIMA ou toute garantie implicite se limite à la réparation ou à l'échange, à la seule discrétion de CORIMA, de tout ou partie du produit concerné. En aucun cas, CORIMA et ses agents ou distributeurs ne peuvent être tenus pour responsables ni des dommages, directs ou consécutifs, ni de la prise en charge des frais de transport ou d'expédition du produit, que la réclamation soit basée sur le contrat, la garantie, une négligence ou la responsabilité du fait des produits, y compris, sans limitation,

les pertes ou les dommages liés à une propriété autre que le produit garanti lui-même, la perte de l'usage d'un bien ou toute autre perte financière. Quelle qu'en soit la cause, ni CORIMA, ni aucun agent ou distributeur, ne peut être passible d'une quelconque contribution financière ou indemnisation pour un produit. Les droits alloués par la garantie et les bénéfices ne peuvent être cédés ni transmis. Les obligations de CORIMA sous une garantie quelconque sont limitées, selon la plus large acceptation de la loi, à celles spécifiées dans cette garantie limitée CORIMA.

Cette garantie ne s'applique pas aux produits "Spécial Service Course" et/ou achetés à des équipes Professionnelles, Amateurs, Athlètes, Clubs, Locataires, aux enchères et cela même si le produit est neuf. De même la garantie est caduque si le produit :

- A subi une modification technique et/ou structurelle, s'il a été réparé, repeint hors d'un centre de réparation agréé CORIMA.
- A été réparé et/ou utilisé avec des pièces de rechange non autorisées.
- Le numéro de série du produit a été enlevé, effacé, altéré ou rendu illisible.

Les composants autres que CORIMA montés sur nos roues sont soumis aux mêmes conditions légales de garantie. Le faire valoir de la garantie d'un des composants doit être fait auprès des fabricants ou distributeurs concernés. En aucun cas, CORIMA et ses agents ou distributeurs ne peuvent être tenus pour responsables des dommages, directs ou indirects, d'un produit non conçu, fabriqué et commercialisé par CORIMA.

Les pièces considérées comme usure normale d'utilisation : moyeux, roulements, pneus, boyaux, chambre à air, fond de jante, patins/plaquettes.

GARANTIE À VIE DES JANTES

La qualité et la fiabilité de nos roues que nous maîtrisons de la conception à la commercialisation nous permettent, à travers nos agents et distributeurs agréés, de vous proposer en extension des garanties légales, une garantie à vie gratuite sur les jantes qui composent les roues neuves achetées en accessoire ou sur un vélo à partir du 1er juin 2023 et valable pour les gammes 2022 et ultérieures.

La garantie à vie n'est pas proposée sur les roues "Factory Outlet" commercialisée sur notre e-shop ou via nos revendeurs agréés CORIMA. Ces roues sont cependant couvertes par la garantie légale de deux ans.

CONDITIONS

Pour valider la garantie à vie, la roue devra être enregistrée sur le site CORIMA, onglet Support Enregistrement. Lien de la page d'enregistrement : <https://www.corima.com/fr/support/enregistrement-de-garantie.html>

L'enregistrement des roues ne doit pas dépasser les 30 jours suivant la date d'achat. Le formulaire d'enregistrement doit être correctement renseigné.

COUVERTURE

Cette garantie à vie est uniquement valable pour le premier acheteur et n'est pas transmissible. Attention, la garantie à vie ne s'applique pas sur la décoration et finition, les composants autres que la jante. Dans le cadre de la garantie à vie, CORIMA se limite à la réparation ou à l'échange, à la seule discrétion de CORIMA, de tout ou partie du produit concerné.

PIÈCES DÉTACHÉES

Les pièces détachées sont disponibles auprès de nos détaillants agréés CORIMA pendant la période de commercialisation du produit avec une disponibilité de 7 ans à la date de fin de commercialisation par CORIMA.

CONTREFAÇON

AVERTISSEMENT SUR LES PRODUITS DE CONTREFAÇON

L'UTILISATION DE PRODUITS CONTREFAITS EST TRES DANGEREUSE ET PEUT VOUS CAUSER AINSI QU'A DES TIERS DES CHUTES GRAVES PROVOQUANT DES BLESSURES IMPORTANTES VOIRE MORTELLES.

Les produits CORIMA sont protégés par les droits de la propriété industrielle. De ce fait, dans le cas d'achat, d'utilisation, ou de vente d'un produit contrefait, nous nous réservons la possibilité d'engager toutes mesures que nous jugerons appropriées afin de faire cesser l'atteinte à nos droits et obtenir réparation du préjudice subi comme défini sur les Articles L613-3 à L613-6, L615-14 et L716-9. Il va de soi que les produits contrefaits ne bénéficient d'aucunes garanties CORIMA et implique l'annulation de toutes les garanties CORIMA sur un produit conforme CORIMA utilisé avec des produits contrefaits.

Cela implique aussi l'annulation de toutes responsabilités accidentelles, matérielles, morales, civiles et physiques de la part de la Société CORIMA. La vente de produits sur les sites exotiques a donc toutes les chances de concerner des produits contrefaits.

Pour vous éviter toutes escroqueries, et sans que ces conseils soient exhaustifs, nous vous conseillons donc d'être très vigilant :

- Sur les sites proposant des produits marqués CORIMA à des prix très nettement en dessous du marché.
- Sur les ventes de particulier à particulier ne proposant pas de facture d'achat, de suivi d'entretien et de renseignement sur l'origine du produit.

Malgré tout le soin apporté à nos fabrications, si un défaut apparaît ou si une réparation est nécessaire, adressez-vous à votre revendeur agréé CORIMA en lui apportant le produit défectueux accompagné de votre facture d'achat et précisez-lui le dysfonctionnement. Vous avez aussi la possibilité de contacter CORIMA en direct via notre support : <https://www.corima.com/fr/support/service-apres-vente.html>

Depuis plus de 30 ans, nous développons des concepts qui assurent la fiabilité et la justesse de nos roues dans toutes les conditions. Si cette recherche constante d'innovation et de performance est ancrée dans notre ADN, nous accordons également une importance suprême à un élément certes moins tangible, mais qui nous porte avec grâce depuis nos tout débuts : la CONFIANCE.

Les relations exceptionnelles que nous entretenons avec nos clients, nos fournisseurs et nos athlètes font partie intégrante de l'identité CORIMA : nous sommes une famille. Notre marque peut s'appuyer avec fierté sur la force de ces partenariats durables. Ils nous permettent de continuer à concevoir les meilleures roues du marché.

Pour toute aide, vous pouvez nous contacter via notre support client, corima@corima.com, en nous fournissant n° de série, photos et/ou vidéo pour vérification.

Ce manuel ne peut être utilisé ni reproduit, même partiellement, sous quelque forme que ce soit et par quelque moyen que ce soit, sans l'autorisation écrite préalable de CORIMA.

EN

Table of contents

Congratulations!	p.23
Important information	p.23
Safety instructions	p.24
Product overview	p.25
Tire installation and inflation pressures	p.26
Brake disc assembly	p.27
Cassette assembly	p.27
Installing the wheel	p.28
Wheel maintenance	p.29
Replacement of the rim tape	p.31
Hub maintenance	p.32
Spoke tension	p.34
Transport and storage	p.34
Accessories	p.35
Lifespan	p.36
Guarantee	p.37
Contact	p.39

Congratulations !

Dear Customer,

Congratulations, you have chosen to equip your bike with R wheels. We encourage you to read this manual very carefully, which contains important information on the assembly, use, and maintenance of your wheels. Proper use and regular maintenance of your wheels and accessories will increase the lifespan of your products.

Important information

Attention!

R wheels were manufactured for use exclusively on disc racing bikes (with disc brakes), without electric assistance, for use in CATEGORY ASTM1, on asphalt roads. Wheels in this category are designed to remain in contact with the ground.

In tubeless setup, preventive liquid is mandatory with a Tubeless Ready tire .

It is possible to use an inner tube with suitable tires, but the same maximum inflation pressures must be observed as for a tubeless setup.

Any other use of this product, for example: for E-bike, mountain bike, cyclo-cross, tandem, as a towing device (travel or child trailers) or for use on paths or roads in poor condition could damage the product, cause it to malfunction or even cause a serious - or even fatal - accident.

Please consult our website or your retailer to verify the compatibility of your wheels with your frame, tires and braking system.

PLEASE NOTE: These wheels are only covered by warranty if used with the original and approved rim tape, approved and originally-mounted valve, as well as either liquid sealant or an inner tube.

ASTM 1 product category, on asphalt roads. Wheels in this category are designed to remain in contact with the ground.

So you can use the R wheels exclusively for this category.

Any other use of this product is prohibited and may result in accident, injury or death.

Safety instructions

Before riding your bike:

Check that your thru axles are greased on their threads to ensure optimal tightening – please refer to the manufacturer's instructions (axle or frame).

Check that your thru axles are properly tightened to the torque recommended by the bike manufacturer.

Check the pressure and condition of your tires, make sure that the inflation pressure is suitable for the type of tire and wheel(s) you are using.

Check your rim for damage.

Check that the spokes are in good condition and are neither damaged nor slack.

Check that your brake rotors are securely mounted on your hubs and that they are not greasy or bent.

General guidelines:

Do not remove the stickers on the rim relating to the usage and safety instructions.

Follow the periodic maintenance guidelines.

Use only original CORIMA spare parts.

Do not tamper with or modify your wheel in any way such as drilling, sanding etc.

Any parts damaged as a result of impact or accident must be replaced with CORIMA spare parts, not repaired.

Remember that braking distances are increased in rainy weather or on wet roads. Bear it in mind and anticipate when braking!

In case of a puncture, stop immediately to avoid riding on and damaging the carbon rim.

The combined weight of the rider and the bike must not exceed 105 kg (including any bags or load).

If you notice any suspicious or unusual noise, stop immediately and check your bike.

CORIMA recommends you wear an approved protective helmet that you comply with the traffic laws of the country in which you are riding.

Product overview

Parts of the wheel

Spoke.....

EVO Hub.....

Rim.....

Tubeless valve..... Drain hole

Safety label.....



Find components and accessories for wheel maintenance in the Components section of our website.

Tire installation and inflation pressures

The tire dimensions range from 700x25 mm to 700x34 mm.

Hooked (TC) wheels must be used with tubeless ready tires with a section between 25 and 34 mm (ISO 5775).

The maximum air pressure is 7.5 bars (109 psi) for a 25mm tire.

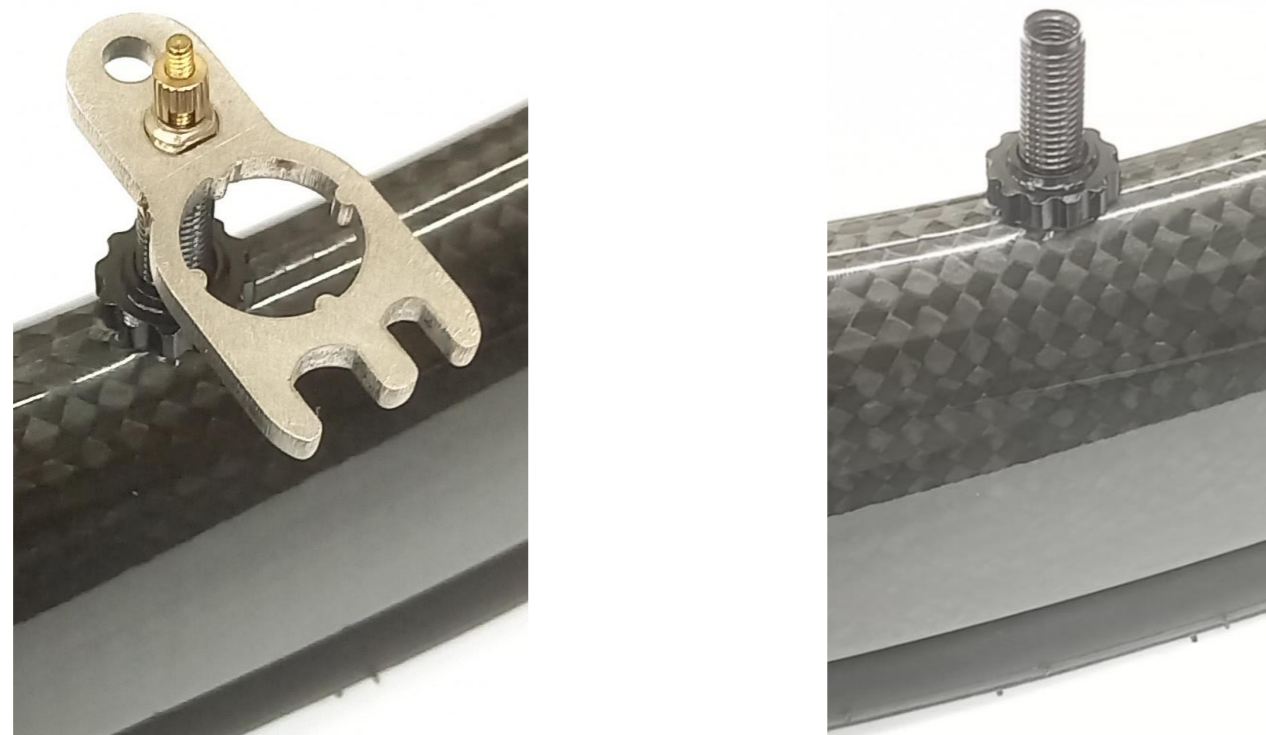
Please refer to the calculator available on the CORIMA website in the support section, to help you determine your ideal pressure.

If your tire has a maximum recommended inflation pressure lower than the pressure recommended by CORIMA, follow this indication.

Tubeless assembly:

Tubeless assembly requires careful assembly and particular verification.

Remove the valve core using the tubeless key, then pour approximately 60ml of sealant per wheel, according to the manufacturer's recommendations and the tire size.



Assembly with inner tube:

Any type of inner tube material is allowed for disc brake wheels.

The size of the inner tube must be compatible with the size of the tire used.

The maximum inflation pressure remains the same with or without an inner tube.

Remove the valve using the tubeless key :



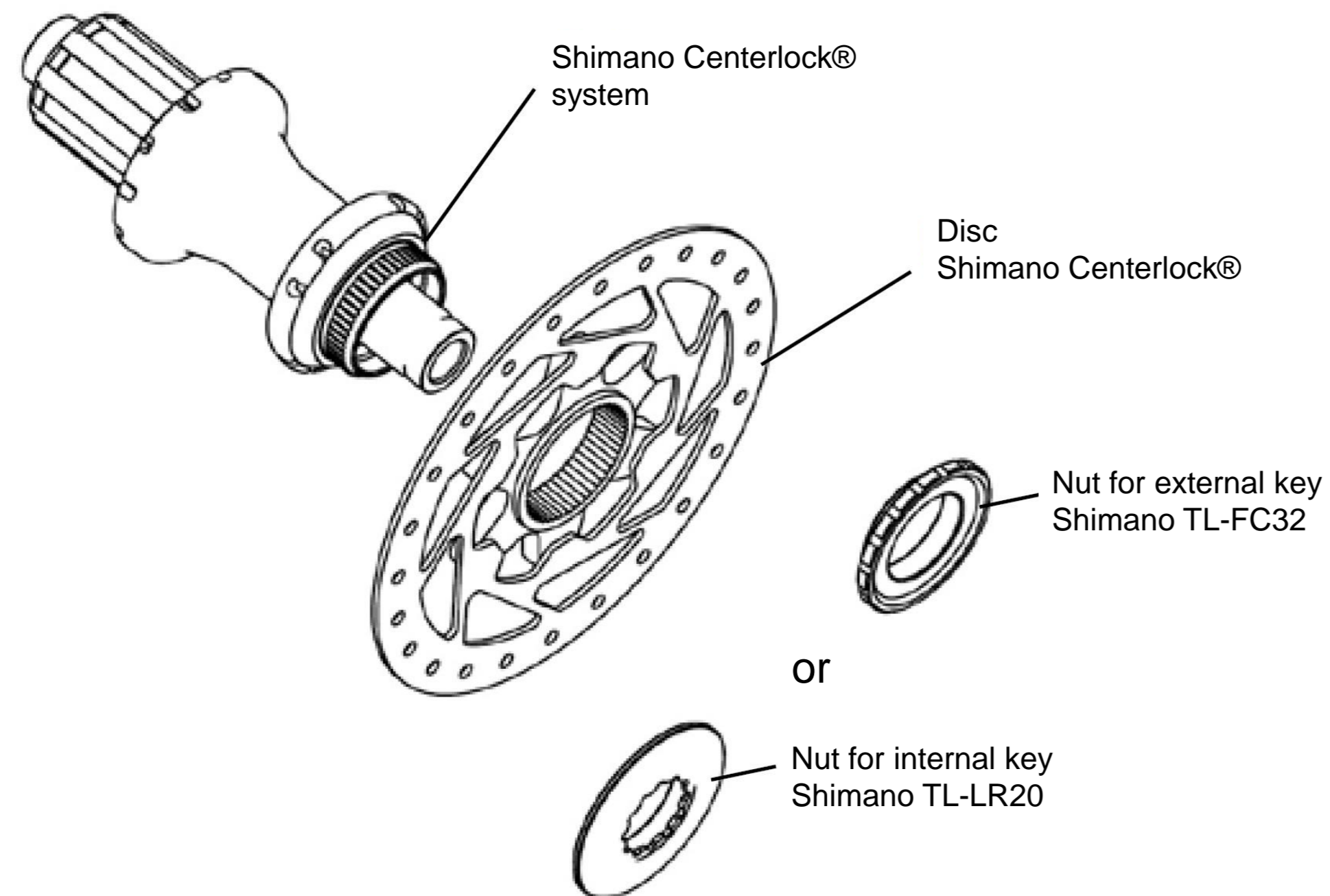
Rim maximum air pressure

25mm	28mm	30mm	32mm	34mm
7.5 bar	6.7 bar	5.8 bar	5.2 bar	4.5 bar
109 psi	97 psi	84 psi	75 psi	65 psi

 When inflating, the use of cartridges, high-volume pumps or compressors is prohibited.

Brake disc assembly

- EVO hubs feature the Shimano Centerlock® system and an internal thread. To tighten the disc, it is possible to use a locking nut for internal or external key. Brake disc and nut are not included.
- Place the disc on the hub, making sure to present it the right way around
- Tighten the nut to the torque specified by the disc manufacturer. Use the wrench specified by the manufacturer.
- Check the condition of the pads



Cassette assembly

R wheels are equipped with a hub developed by CORIMA with a ratchet system. CORIMA markets 3 different cassette body standards:

- SHIMANO Hyperglide for Shimano 11 and 12 speed road cassettes
- SRAM XDR for SRAM 11, 12 and 13 speed road cassettes
- CAMPAGNOLO N3W for 9 or 10 teeth start cassettes
Campagnolo cassettes with 11 teeth start require an AC21-N3W adapter ring, not included.

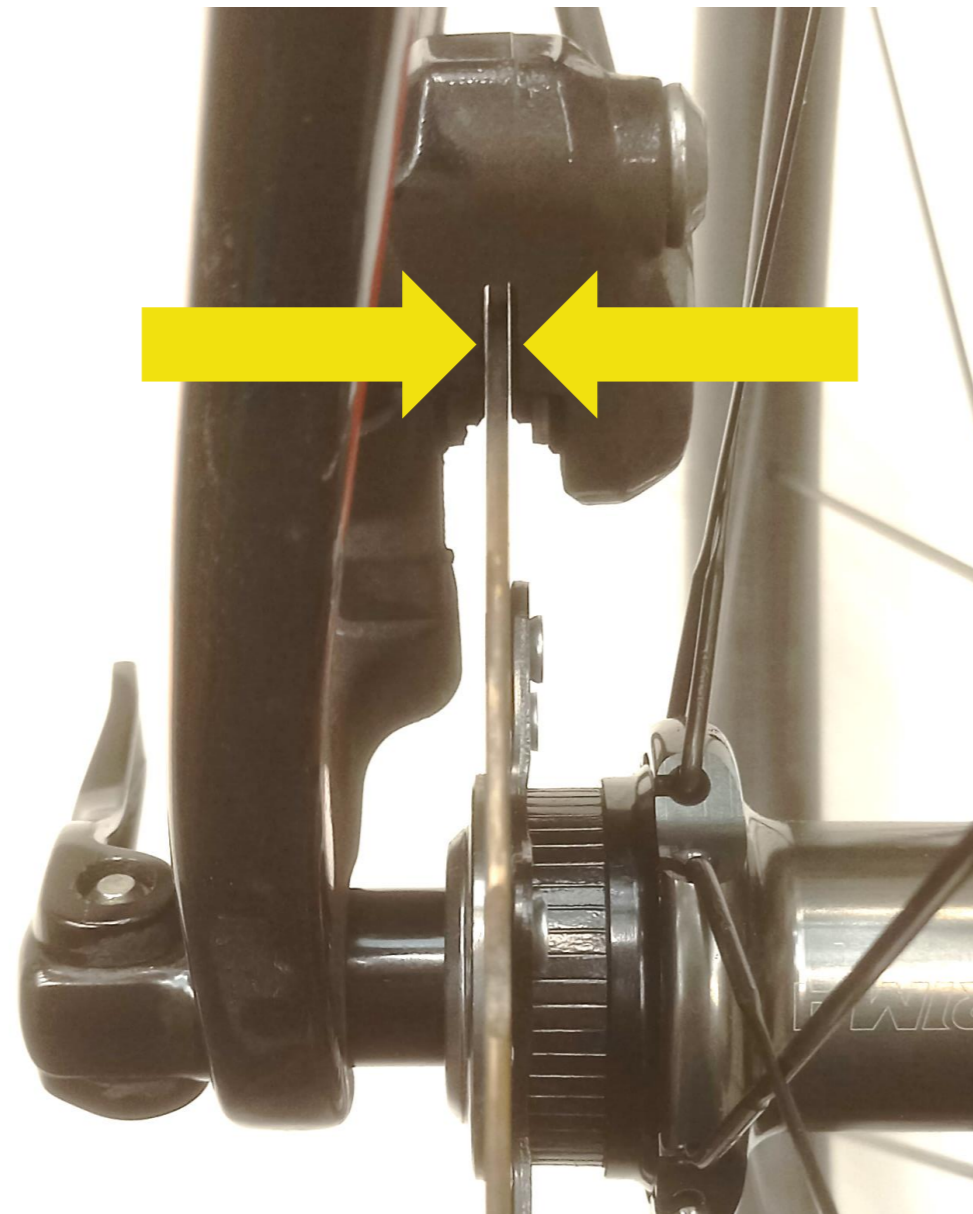
Whatever the standard chosen, for tightening the cassette:

- Shimano TL-LR20 internal key will fit most cassettes
- Please respect the tightening torque recommended by the cassette manufacturer

Installing the wheel

Fitting the thru axle

- Place the wheel in the frame or fork dropouts and ensure it is correctly positioned in the lugs.
- Check the wheel is centered in relation to the frame, fork and disc brake system.
- Secure the wheels with the thru axle system (not included) respecting the tightening torque recommended by the frame manufacturer.
- Adjust the position of the brake caliper if necessary (photo below).
- Make sure your brakes are working properly before your bike ride.



Maintenance of the thru axle

- Every 2000-3000 km or after several washes, remove the thru axle from the hub and grease the entire rod to prevent any type of oxidation. Use a grease that is oxidation resistant, durable and provides good protection against corrosion, such as standard bicycle grease for example. Do not use oil that will dilute the bearing grease. Also grease the outer caps.
- Timeframes and mileage are intended as general guidelines and may change significantly depending on your riding frequency, intensity and conditions (racing, rain, salted roads, etc...).
- After a fall, immediately replace the thru axle with a new one.

Wheel maintenance

- Any impact can lead to visible or non-visible damage. Issues can often be repaired by our composite engineering service, yet costs can under no circumstances be carried by us.

In case of impact, it is absolutely essential that your wheel be checked by our technicians.

- Regularly check the wear and condition of your wheels and rims. Do not use your wheels if you notice cracks on the rim and/or hub, or if the rim is chipped or deformed.

- Ensure your wheels and rims are annually inspected for wear. CORIMA professionals will assess their condition and the reliability of the rims. Check tire pressure before every ride. Check your brakes before every ride.

- Have the spoke tension and wheel dish checked annually.

- When washing your wheels, do not use a high-pressure hose, especially when cleaning the hubs. Water could be forced into the bearings or rear freehub components. Clear or slightly soapy water is perfectly suitable; avoid using products that could chemically damage the epoxy resin in the carbon fiber composite, coating or stickers.

Use a cloth to dry your wheel.

Do not use acetone.

- A list of spare parts for your wheel can be found on our website. Your wheel bearings must be changed by an authorized retailer or by CORIMA.

Drain holes

R wheels have drain holes on the sidewalls which prevent overpressure in the rim due to potential leaks between the tire, the rim tape, the valve and the rim.

While the sealant takes effect, any leaks circulate within the rim and are expelled to the outside via these holes.

Therefore, there is no risk of overpressure or mechanical over-stress in the structure of the rim.



Do not block these drain holes.

If necessary, CORIMA offers a split sticker to limit water intrusion into the rim. This sticker is not airtight and will prevent overpressures.

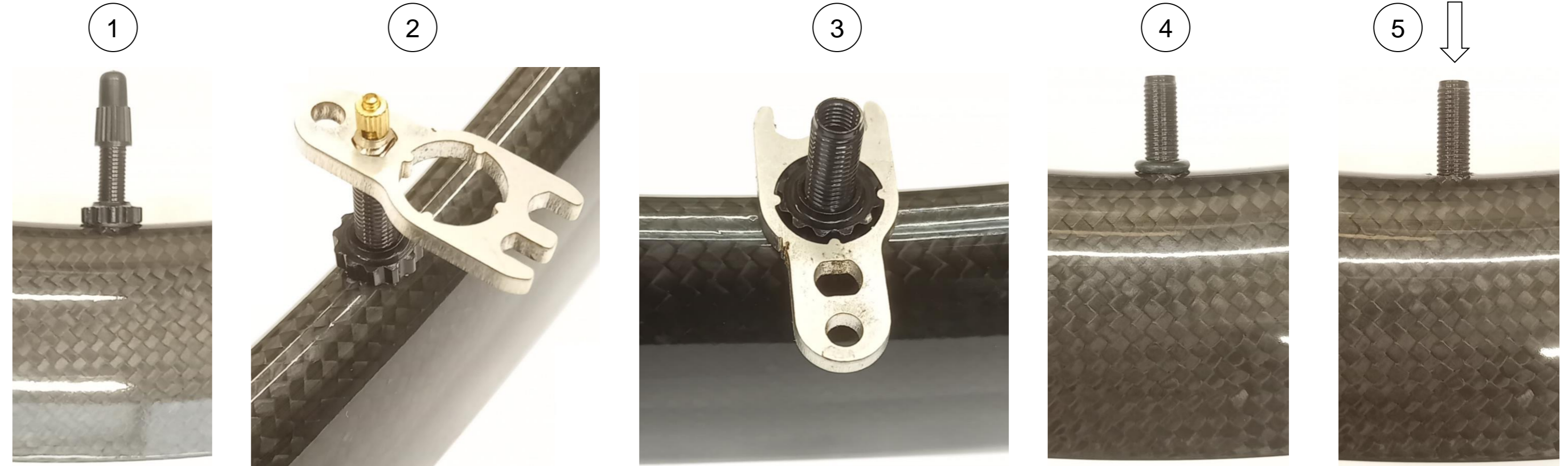
Failure to follow maintenance and usage instructions could damage your wheel or cause it to malfunction.

Wheel maintenance

Regularly maintain the valve mechanism, which may become obstructed by the sealant.

Valve disassembly

- 1) Remove the plastic cap
- 2) Unscrew the valve core using the tubeless key
- 3) Unscrew the valve nut using the tubeless key
- 4) Remove the O-ring
- 5) Push the valve outward
- 6) Clean or replace the valve



After cleaning, ensure that:

the valve body is not obstructed.....



the valve core stem is clean and moves freely



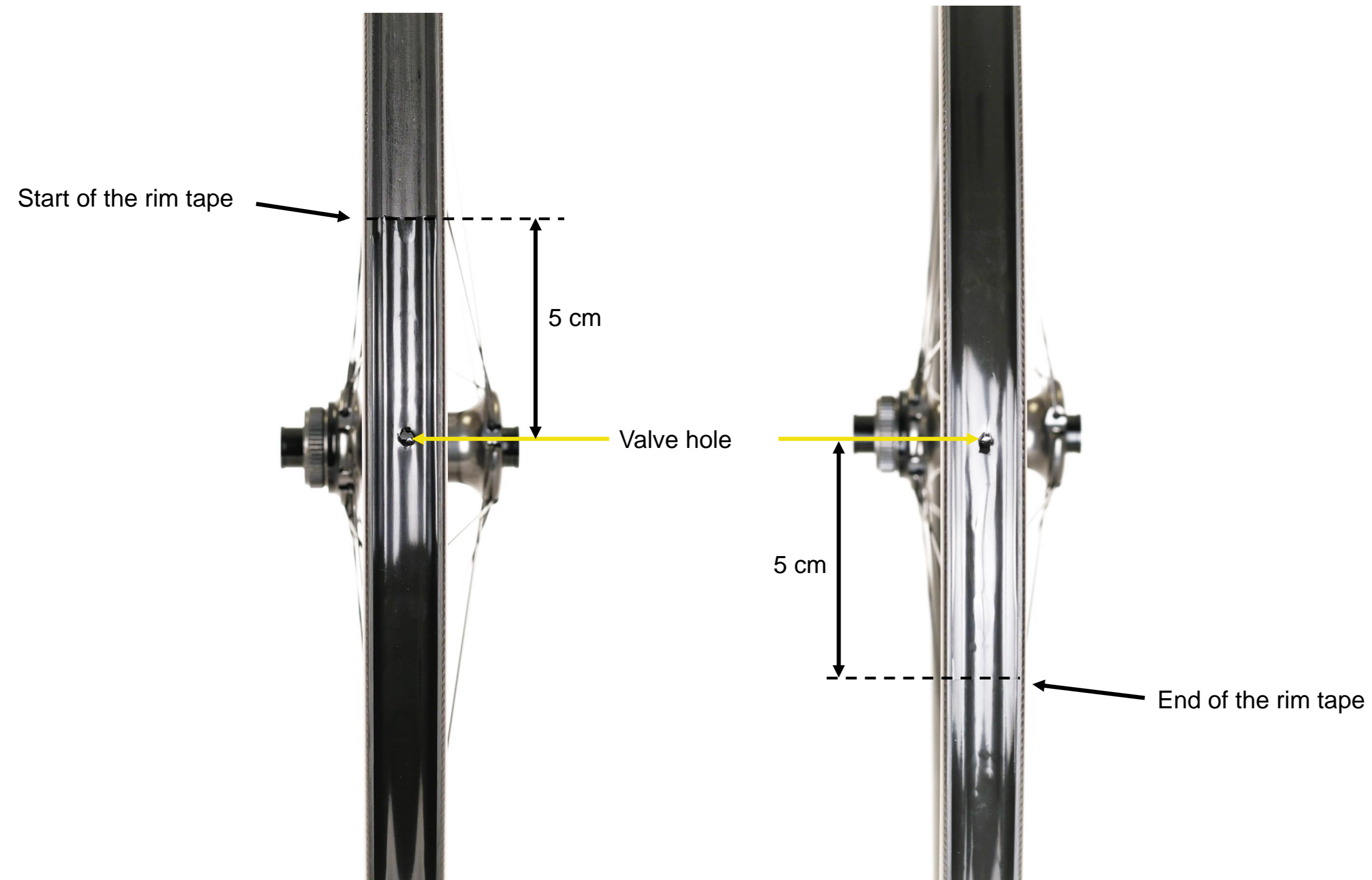
Replacement of the rim tape

The recommendations for replacing the rim tape are the same for an assembly with or without inner tube.

The rim tape must be replaced with a 27 x 0.1 mm tubeless compatible rim tape.

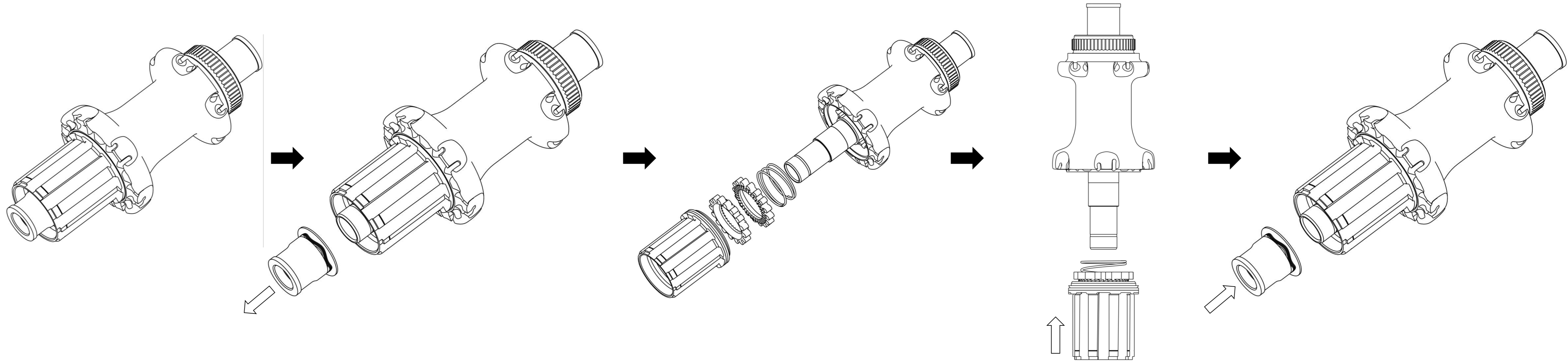
The reference validated by CORIMA is the FTUB27-10 from Velox.

Start 5 cm before the valve, make 2 turns and finish 5 cm after the valve.



Hub maintenance or EVO cassette body change

A video tutorial for hub maintenance or changing the EVO cassette body is available on our website in the support section.



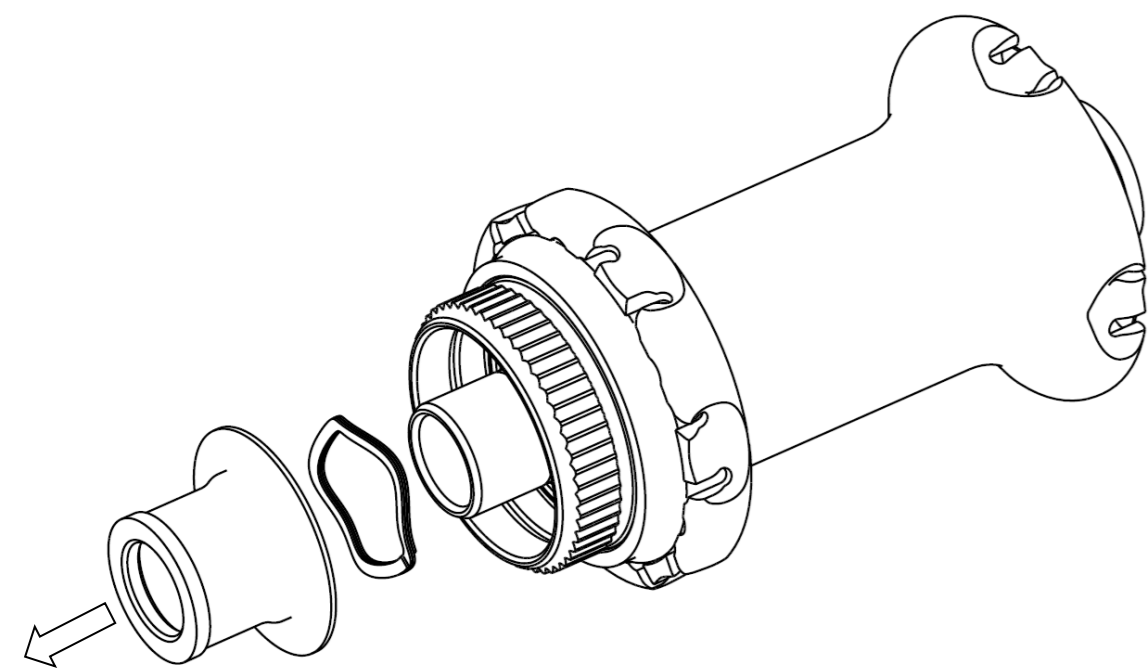
- Remove the outer cap then the cassette body
- Clean the ratchet, spring, ratchet housings and axle with a dry cloth
- Apply a thin layer of standard bike grease to the ratchet and axle with a brush
- Install the chosen freehub body onto the axle
- Replace the outer cap

Tip :
Hold the hub vertically when reassembling
of the freehub body

Hub maintenance

Centering the spring washer

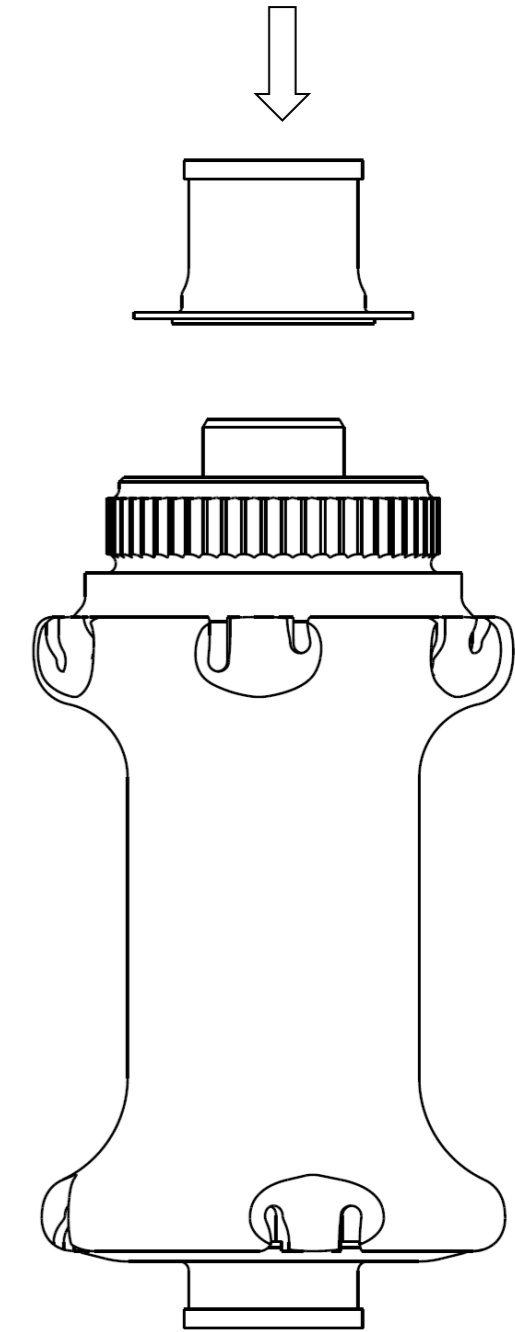
Before to reinstall the wheel on the bike, for both the front and rear wheels, make sure that the spring washer is correctly centered on the axle :



Bad centering



Good centering



- Pull the left cap
- Ensure that the spring washer is correctly centered on the axle and replace it if necessary.
- Replace the left cap, holding the hub vertically

Spoke tension

Spoke tension is fully adjusted in our factory. After a period of use, and depending on the rider, riding conditions and wheel maintenance, spoke tension may need readjusting. This must be done through your authorized retailer or by sending your wheels directly to CORIMA.

IMPORTANT: To avoid permanent, irreparable damage to your rim, spoke tension must not exceed that of the original factory assembly.

Due to the high spoke tension on the drive side of the rear wheel, tightening and loosening the nipples is a delicate procedure.

Only original CORIMA spokes are authorized.

Spare spokes for wheel maintenance can be found in the Components section of our website.

FRONT WHEEL SPOKE TENSION: 105kg max

REAR WHEEL SPOKE TENSION: 115kg max

When adjusting spoke tension, make sure the dish of the wheel is correct.

Transport and storage

Always carry your wheels in the protective bags provided for this purpose, and avoid any impact, knocks and bumps.



Avoid exposing your wheels to high temperatures (in direct sunlight, behind car windows, on a bike rack too close to an exhaust pipe, etc.).

Over the winter, we advise you to remove the axle from the wheel and dry the inside of the hub to prevent residual moisture from degrading the quality of the bearings or components of your freewhub for the rear wheel.

Store your wheels in a dry place and reassemble your wheel axles for your first ride at the beginning of the cycling season.



Never suspend your bike directly by the rim or spokes.

Accessories

Tubeless key

Valve extender wrench.....



.....Tubeless valve nut wrench

.....Tubeless valve core wrench

.....Keyhole for attaching the tubeless key on your keychain

Anti-vibration washer

To secure the valve for inner tube assembly



Spoke wrench

To adjust the spoke tension



Split sticker

To stick on the drain holes to limit water or dust intrusion into the rim



Lifespan

The lifespan of CORIMA wheels depends on your riding frequency, intensity and conditions. Under normal use and maintenance conditions, and if not subjected to excessive impacts or strain, our wheels will continue to perform according to their technical specifications for several years beyond the contractual warranty period. Nevertheless, we recommend you replace your wheels every 5 years.

Some components such as bearings, valves, rim tape and spokes are considered consumable parts, and as such are not covered by the contractual warranty. Spoke tension and trueness are not included in the warranty.

We recommend that you have your wheels checked annually for wear and tear by an authorized retailer or directly by CORIMA. They will assess the state of your rims and give you an indication of their reliability.

The frequency of this inspection depends on the use of the product and we will be happy to advise you if you use your wheels extensively. If any part of your wheel shows signs of fatigue, it should be replaced immediately.

Guarantee

LEGAL WARRANTY

CORIMA, through its authorized agents and distributors in the country in which the product was purchased, guarantees its products against non-conformity and hidden defects (1) for a period of two years (2) from the date of purchase. (1) Hidden defects are only covered under French law. § 1641 to 1649 of the French Civil Code. (2) Some countries and states do not allow for time limits on implied warranties and/or the exclusion or limitation of direct or consequent damages. In this case, the limits and exclusions referred to above do not apply. This limited warranty entitles you to specific legal rights, and possible other rights, which can vary according to local law.

COVERAGE

The warranty is valid only if the product is assembled in compliance with the instructions provided with the product, if it serviced according to our recommendations and used appropriately.

This limited warranty does not apply to normal wear and tear*, to parts that have been reconditioned or inappropriately repaired or modified, or to damage caused by accident, abuse, improper use or lack of reasonable care. Inappropriate uses that render the warranty null and void include jumping, acrobatics, extreme cycling and similar activities. Intensive use of a bicycle on a home trainer can damage the wheels due to their unyielding attachment. The scope of CORIMA's limited or implied warranty is limited to the repair or exchange, at CORIMA's sole discretion, of all or part of the affected product. In no event shall CORIMA or its agents or distributors be liable for any damages, direct or consequential, or for freight or shipping charges, whether the claim is based on contract, warranty, negligence or product liability, including but not limited to, the loss of or damage to property other than the warranted product itself, the loss of use of property or other financial loss. Whatever the cause, neither CORIMA, nor any agent or distributor, shall be liable for any financial contribution or compensation for any product. Warranty rights and benefits cannot be assigned or transferred. CORIMA's obligations under any warranty are limited, to the fullest extent permitted by law, to those specified in this CORIMA Limited Warranty.

This warranty also does not apply to "Special Service Course" products and/or products purchased from professional, amateur or sports teams, clubs, tenants or at auction, even if the product is new. The warranty is also considered null and void if the product:

- Has undergone a technical and/or structural alteration, or has been repaired or repainted outside of an authorized CORIMA repair center.
- Has been repaired and/or used with unauthorized spare parts.
- The serial number has been removed, erased, altered or rendered illegible.

Components made by any other brand than CORIMA and used on our wheels are subject to the same legal warranty conditions. Warranty claims for any of these components must be submitted to the respective manufacturers or distributors.

Under no circumstances can CORIMA or its agents/distributors be held responsible for direct or indirect damage caused by a product that is not designed, manufactured and marketed by CORIMA.

Hubs, bearings, tires, tubulars, inner tubes, rim tape and brake pads are considered to be normal wear parts.

LIFETIME RIM WARRANTY

The quality and reliability of the wheels that we oversee from design to marketing allow us, through our agents and authorized distributors, to offer you, in addition to the legal warranty, a free lifetime warranty on the rims used on new wheels purchased on their own or on a bicycle as of June 1, 2023 and valid for the 2022 and subsequent ranges. The lifetime warranty is not available on «Factory Outlet» wheels sold on our e-shop or via our authorized CORIMA retailers. These wheels are, however, covered by the statutory two-year warranty.

CONDITIONS

To activate the lifetime warranty, your wheel must be registered on the CORIMA website > SUPPORT > WARRANTY REGISTRATION

The wheels must be registered within 30 days of purchase. The registration form must be fully and correctly filled out.

COVERAGE

The lifetime warranty is valid for the first buyer only and is nontransferable. Please note that lifetime warranty does not apply to paintwork or finishes, nor to components other than the rim. The scope of the lifetime warranty is limited to the repair or exchange, at the sole discretion of CORIMA, of all or part of the product concerned.

SPARE PARTS

Spare parts are available through our CORIMA retailers throughout the product's marketing period, and for a further 7 years after CORIMA's end-of-sale date.

COUNTERFEIT WARNING

THE USE OF COUNTERFEIT PRODUCTS IS EXTREMELY DANGEROUS AND MAY CAUSE YOU AND/OR OTHERS TO FALLS, RESULTING IN SERIOUS INJURY OR EVEN DEATH.

CORIMA products are protected by industrial property rights. As a result, we reserve the right, in the event of the purchase, use or sale of a counterfeit product, to take any measures we deem appropriate to prevent further infringement of our rights and to obtain compensation for the harm sustained, as defined in Articles L613-3 to L613-6, L615-14 and L716-9. It goes without saying that counterfeit products are not covered by any CORIMA warranty. Their use with a CORIMA product implies the cancellation of all warranties on said CORIMA products. It also renders any accidental, material, moral, civil and physical responsibilities on the part of CORIMA null and void. The sale of products on exotic websites is likely to involve counterfeit products.

To avoid any scams, and while these tips are by no means all-inclusive, we strongly advise you to be extremely cautious:

- On websites offering CORIMA-branded products at well-below market prices.
- In the case of private sales where the seller cannot provide a purchase invoice, proof of service or information on the origin of the product.

Despite all care taken with our products, if a defect should appear or repair be necessary, please consult your authorized CORIMA retailer ensuring you bring the defective product as well as your purchase invoice and a detailed description of the issue. You may also contact CORIMA support directly at the following link : <https://www.corima.com/support/after-sales-service.html>

For over 30 years, we have been developing concepts and technologies to ensure the maximum reliability and trueness of our wheels in any conditions. Yet while we constantly strive for innovation and results, we also take pride in another, more intangible element that shines bright and unwavering throughout our history: TRUST.

The exceptional relationships we have built and maintained with our suppliers and athletes are an integral part of what CORIMA is today: we are a family. We are immensely proud that our brand can rely on the strength of such long-standing partnerships, allowing us to continue to create and offer the best wheels on the market.

For any inquiries, please contact our team at the following link, corima@corima.com providing serial number, pictures/video for a smooth process.

This manual may not be used or reproduced, in any form or by any means, in whole or in part, without prior written permission from CORIMA.