

WS EVO

Notice d'utilisation - 06.2023

p. 2-16

WS EVO

User's Instruction - 06.2023

p. 17-31

FR

Sommaire

| | |
|--|---------|
| Félicitations! | p.3 |
| Informations importantes | p.3 |
| Conseils de sécurité | p.4 |
| Présentation du produit | p.5 |
| Montage du pneumatique et pressions de gonflage | p.6 |
| Montage de la cassette sur le corps de roue libre | p.7 |
| Montage sur le velo et réglage de l'axe traversant (thru axle) | p.8 |
| Entretien de l'axe traversant (thru axle) | p.8 |
| Entretien des roues | p.9 |
| La tension des rayons et centrage des roues | p.10 |
| Transport et stockage | p.10 |
| Durée de vie | p.11 |
| Garantie | p.12-13 |
| Contacts | p.14 |

Félicitations !

Cher(e) Client(e),

Félicitations, vous avez choisi d'équiper votre vélo avec des roues WS EVO. Nous vous invitons à lire très attentivement ce manuel comportant des renseignements importants sur le montage, l'utilisation et l'entretien de vos roues. Une utilisation conforme et un entretien régulier de vos roues et de vos accessoires accroîtront la durée de vie des produits.

Informations Importantes

Attention les roues WS EVO ont été fabriquées pour être exclusivement utilisées sur des vélos de course à disques, pour une utilisation en CATÉGORIE ASTM1, sur routes asphaltées. Les roues de cette catégories sont conçues pour rester en contact avec le sol. Pour les roues tubeless, liquide préventif obligatoire avec pneumatique Tubeless Ready. Il est possible d'utiliser une chambre à air avec des pneumatiques adaptés, il faudra alors respecter les mêmes pressions maximales que pour un montage Tubeless. Pour les roues à boyaux respecter les préconisations.

Toutes autres utilisations de ce produit, par exemple : pour du VTT, du cyclo-cross, en tandem, sous forme d'attelage (remorque de voyage ou d'enfants) ou encore pour une utilisation sur des chemins ou routes en mauvais état pourraient endommager ce dernier, entraîner son dysfonctionnement ou encore provoquer un accident grave - voire mortel. Merci de vous rapprocher de notre site internet ou de votre détaillant pour vérifier la compatibilité avec votre cadre, vos pneumatiques et votre système de freinage.

NOTE: Pour les roues tubeless la roue n'est garantie qu'avec la bande de fond de jante d'origine approuvée, valve assemblée d'origine approuvée avec l'emploi de liquide d'étanchéité ou d'une chambre à air.

CATÉGORIE de produits ASTM1, sur routes asphaltées. Les roues de cette catégories sont conçues pour rester en contact avec le sol.

Vous pouvez donc utiliser les roues WS EVO exclusivement pour cette catégorie.

Toute autre utilisation de ce produit est interdite et peut provoquer des accidents, des blessures ou des décès.

Conseils de sécurité

Avant d'utiliser votre vélo:

Vérifiez que vos axes traversants sont graissés au niveau de leurs filetages pour assurer un serrage optimal - se référer à la notice du constructeur (Axe ou cadre).

Vérifiez que vos axes traversants sont correctement serrés selon le couple de serrage recommandé par le constructeur de vélo.

Vérifiez la pression de gonflage et le bon état de vos pneumatiques, assurez-vous que la pression de gonflage est conforme au type de pneumatique et de roue(s) que vous utilisez . (voir page 6)

Vérifiez que votre jante n'est pas endommagée.

Vérifiez que les rayons sont en bon état, qu'ils ne sont ni tordus ni détendus.

Vérifiez que vos rotors de freins sont correctement fixés sur vos moyeux, et qu'ils ne sont ni gras ni voilés.

Règles générales:

Ne pas enlever les autocollants posés sur la jante liés aux consignes d'utilisation et de sécurité.

Suivez les conseils d'entretien périodique.

N'utilisez que des pièces de rechange d'origine CORIMA.

N'effectuez pas d'intervention ou de modification sur votre roue telles que perçage, ponçage etc...

Les éventuelles pièces endommagées suite à des chocs ou accidents doivent être remplacées par des pièces de rechange CORIMA et non pas réparées.

Par temps de pluie ou sur route mouillée, les distances de freinage sont rallongées. Pensez-y et anticipez votre freinage !

En cas de crevaison, arrêtez vous immédiatement pour éviter de rouler à plat et ne pas détériorer la jante carbone.

Le poids du cycliste et du vélo ne doivent pas excéder 100 kg (bagage compris). En cas de bruit suspect ou bruit anormal, arrêtez vous immédiatement et examinez votre vélo.

La Société CORIMA vous recommande de porter un casque de protection homologué et vous conseille d'être respectueux du code de la route du pays dans lequel vous roulez.

Présentation du produit

Éléments principaux de la roue

Rayon

Moyeu

Jante

Valve

Étiquette de Sécurité

Soupape en silicone
(Protection contre la surpression)



Montage du pneumatique et pression du gonflage pour les roues tubeless

Les dimensions de pneumatiques vont de 700x25 mm à 700x32 mm. Les roues tubeless straight side (TSS) aussi appelées «hookless», qui signifie «sans crochets» doivent être utilisées avec des pneus tubeless ready compatibles Hookless d'une section comprise entre 25 et 32mm (ISO 5775). L'utilisateur se doit de vérifier auprès du fabricant de pneumatiques que le modèle sélectionné est compatible avec les jantes hookless. Les chambres à air peuvent être utilisées, mais le pneu doit obligatoirement être équipé de tringle tubeless pour une rétention sûre. La pression de gonflage maximale recommandée reste la même avec ou sans chambre à air. La pression d'air maximale est de 5 bars (72 psi) pour un pneu de 25mm. Veuillez-vous référer au calculateur disponible sur le site web de CORIMA pour vous aider à déterminer votre pression idéale. Si votre pneu a une pression de gonflage maximale recommandée inférieure à la pression recommandée par CORIMA, suivez cette indication. Le montage en version tubeless nécessite un soin d'assemblage et une vérification particulière.

Lors du montage il faut prévoir 2 tours de fond de jante d'une épaisseur de 0,1mm afin d'assurer l'étanchéité.

Lors du gonflage, l'utilisation des cartouches, pompes haut débit et compresseur est interdite.

Tubeless Hookless - Pression de gonflage maximale

| | | | |
|--------|---------|---------|---------|
| 25 mm | 28 mm | 30 mm | 32 mm |
| 5 bar | 4.7 bar | 4.5 bar | 4.2 bar |
| 72 psi | 68 psi | 65 psi | 60 psi |

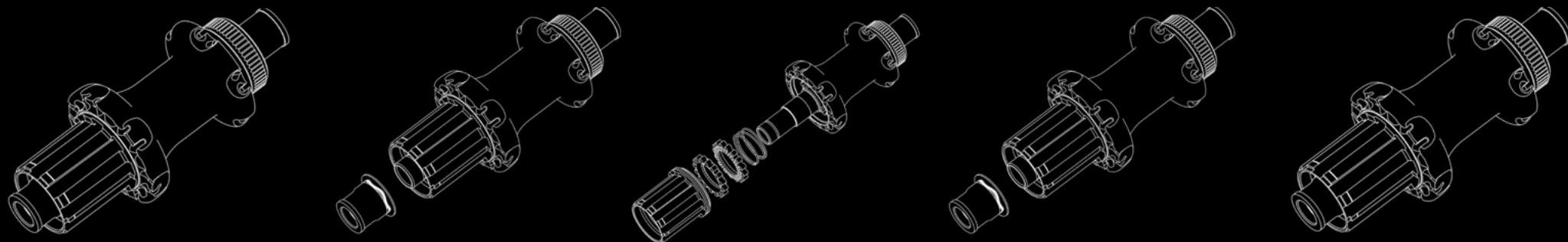
Montage du pneumatique et pression du gonflage pour les roues à boyau

La pression maximale autorisée pour les roues à boyau est celle recommandée par le fabricant du boyau que vous allez monter sur votre roue.

Pour le confort et la performance, nous recommandons le montage de boyaux de 25 mm de section pour nos jantes en 26 mm de large.

Comment changer le corps de cassettes EVO ?

Astuce :
Tenez le moyeu verticalement lors du remontage
du corps de cassette



Enlever le manchon extérieur puis le corps de cassette

Nettoyer les couronnes crantées, le ressort, les logements de couronne et l'axe avec un chiffon sec

Appliquer une couche mince de graisse classique pour cycle sur les couronnes crantées et l'axe avec un pinceau

Enfiler le corps de roue libre souhaité sur l'axe

Remettez le manchon extérieur

Compatibilité des moyeux Corima S EVO

Les roues **WS EVO** sont équipées d'un moyeu développé par CORIMA et équipé d'un système de Ratchet. CORIMA commercialise 3 corps de cassette différents compatibles avec les standards SHIMANO Hyperglide, SRAM XDR ainsi que CAMPAGNOLO N3W.

Montage sur le vélo Montage de l'axe traversant (Thru Axle)

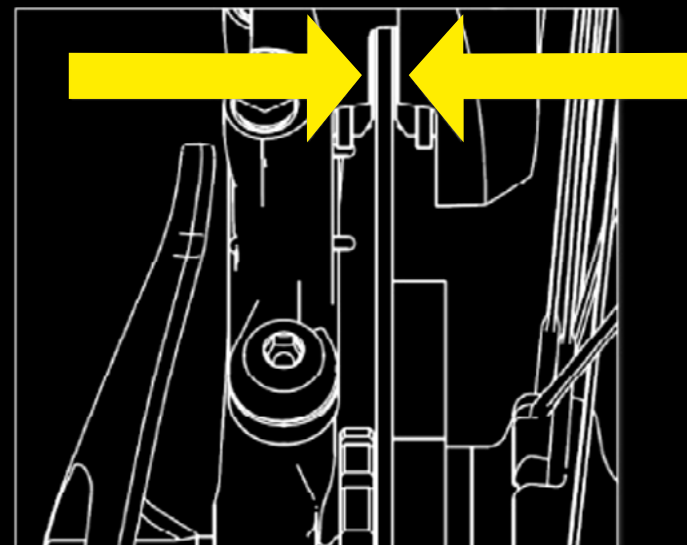
- Installez la roue dans les pattes du cadre ou de la fourche et vérifiez qu'elle est correctement positionnée dans les ergots.
- Vérifiez le centrage de la roue par rapport au cadre, à la fourche et au système de freinage à disque.
- Bloquez les roues avec le système d'axe traversant (thru axle) en vous reportant à la notice du fabricant (cadre ou axe).

Entretien de l'axe traversant (Thru axle)

- Après plusieurs lavages ou après plusieurs sorties sous la pluie, démontez l'axe traversant (thru axle) du moyeu et graissez la tige sur toute sa longueur afin d'éviter tout type d'oxydation.

Utilisez un graisse résistante à l'oxydation, au vieillissement et qui assure une bonne protection à la corrosion.

- Après toute chute, changez de suite l'axe traversant (thru axle) par un axe traversant (thru axle) neuf.



Entretien des roues

NOTE: Faites vérifier périodiquement la tension des rayons et le centrage des roues.

- Tout choc peut entraîner des dommages visibles ou non visibles qui sont souvent réparables par notre service après-vente composites mais ne sauraient nous être imputables financièrement, en cas de choc, il est impératif de faire vérifier votre roue par nos techniciens.

- Vérifiez régulièrement l'état d'usure de vos roues et jantes. Vous ne devez pas utiliser vos roues si vous constatez des fissures sur la jante et/ou le moyeu, si la jante est ébréchée, si elle est déformée.

- Concernant, l'usure des jantes, un contrôle annuel des roues est recommandé.

La société CORIMA appréciera le degré d'usure et pourra vous indiquer le niveau de fiabilité des jantes. Avant chaque utilisation, vérifiez la pression des pneumatiques.

Avant chaque utilisation, vérifiez l'état du système de freinage.

- Pour le nettoyage de votre roue, n'utilisez pas d'appareil à eau haute pression particulièrement pour le nettoyage du moyeu dans lequel l'eau sous pression pourrait pénétrer et dégrader les roulements ou les composants de votre roue libre pour la roue arrière.

De l'eau claire ou légèrement savonneuse convient très bien, ne pas utiliser de produit pouvant dégrader chimiquement la résine époxy du composite, le revêtement ou les autocollants.

Pour sécher votre roue, utilisez un chiffon. Ne pas utiliser d'acétone.

- Tous les 2000-3000 km ou plus fréquemment si utilisation par mauvais temps, graissez l'axe de votre moyeu.

Utilisez une graisse résistant à l'oxydation et au vieillissement et assurant une bonne protection contre la corrosion par exemple: une graisse classique pour cycles. N'utilisez pas d'huile qui diluerait la graisse des roulements.

Graissez aussi les écrous de serrage extérieurs.

- Les délais et les kilométrages sont donnés à titre indicatif et peuvent changer de manière significative en fonction des conditions d'utilisation ainsi que de l'intensité de votre activité (exemple : compétition, pluie, routes salées, etc...).

- Retrouvez la liste des pièces détachées de votre roue sur notre site internet.

Le changement des roulements de votre roue doit s'effectuer auprès d'un détaillant ou de la société CORIMA.

- Entretenez régulièrement le mécanisme de la valve qui peut être obstrué par le liquide préventif.

Le non-respect des consignes d'entretien et d'usage pourrait endommager votre roue ou entraîner son dysfonctionnement.

La tension des rayons et centrage des roues

La tension de vos rayons est réglée à l'usine. Après un certain temps d'utilisation, en fonction du type d'utilisateur, des conditions d'utilisation et du soin apporté à votre roue, il sera parfois nécessaire de réajuster la tension des rayons chez votre détaillant directement chez Corima.

IMPORTANT: La tension des rayons ne doit pas excéder celle du montage en usine sous peine d'endommager votre jante irrémédiablement.

En raison de la forte tension des rayons côté cassette de la roue arrière, le serrage / desserrage des écrous est délicat.

TENSION DES RAYONS DE LA ROUE AVANT : 110kg max pour les rayons côté disque.

TENSION DES RAYONS DE LA ROUE ARRIÈRE : 120kg max pour les rayons côté cassette.

Transport et stockage

Transportez vos roues dans les housses de protection prévues à cet effet, protégez-les des chocs.

Évitez d'exposer vos roues à de hautes températures (au soleil, derrière les vitres de voiture, sur un porte-vélos trop proche d'une sortie d'échappement, etc...).

Laissez hiverner vos roues dans un endroit bien sec et remontez vos axes de roues pour votre première sortie en début de saison cycliste.

Ne suspendez jamais votre vélo directement par la jante ou les rayons.

Durée de vie

La durée de vie des roues CORIMA dépend de la pratique sportive de chacun de nos clients et des conditions particulières que ceux-ci leurs appliquent. Dans des conditions normales d'utilisation et d'entretien, en l'absence de chocs ou de contraintes excessives, nos roues conservent leurs caractéristiques mécaniques plusieurs années au-delà du délai contractuel de garantie. Toutefois, nous recommandons à nos clients de remplacer leurs roues par de nouvelles tous les 5 ans.

Certains composants tels que les roulements, les valves, le fond de jante et les rayons sont considérés comme des consommables pour lesquels la garantie contractuelle ne s'applique pas. Le voile et la tension des rayons ne font pas partie de la garantie.

Concernant l'usure des roues, un contrôle annuel des roues est recommandé par votre détaillant cycle, agréé CORIMA ou directement chez CORIMA. Il appréciera le degré d'usure et pourra vous indiquer le niveau de fiabilité des jantes.

La fréquence de ce contrôle dépend de l'utilisation qui est faite du produit et nous sommes à votre disposition pour vous conseiller si vous utilisez vos roues de manière intensive. S'il apparaît qu'un élément de votre roue montre des signes de fatigue, vous devrez immédiatement le remplacer.

Garantie

1 / GARANTIE LÉGALE

CORIMA, à travers ces agents et distributeurs agréés dans le pays dans lequel le produit a été acheté, garantit ses produits contre les non-conformités et contre les vices cachés (1) pour une période de deux ans (2) à compter de la date d'achat. (1) Les vices cachés ne concernent que la législation Française. § 1641 à 1649 du code civil. (2) Certains pays ou états autorisent une limitation de durée supérieure pour une garantie implicite, et/ou pour l'exclusion ou la limitation de dommages directs ou consécutifs, ce qui implique que la limite décrite ci-dessus ne s'appliquerait pas. Cette garantie limitée vous donne des droits légaux spécifiques, mais aussi éventuellement d'autres droits, qui varient selon les législations locales.

COUVERTURE

La garantie s'applique uniquement si le produit est assemblé conformément aux instructions fournies avec le produit. S'il a été entretenue conformément à nos préconisations et utilisée correctement.

Cette garantie limitée ne s'applique pas à l'usure normale*, aux pièces qui ont été remises en état ou soumises à des réparations ou des modifications inappropriées, ni aux dommages causés par un accident, une utilisation abusive ou inappropriée, ou un manque de diligence raisonnable. Parmi les utilisations inappropriées rendant la garantie caduque le saut, les acrobaties, le cyclisme extrême et les activités similaires. L'utilisation intensive d'un vélo sur home-trainer peut endommager les roues du fait de son blocage fixe. Le seul recours dans le cadre de la garantie limitée CORIMA ou toute garantie implicite se limite à la réparation ou à l'échange, à la seule discrétion de CORIMA, de tout ou partie du produit concerné. En aucun cas, CORIMA et ses agents ou distributeurs ne peuvent être tenus pour responsables ni des dommages, directs ou consécutifs, ni de la prise en charge des frais de transport ou d'expédition du produit, que la réclamation soit basée sur le contrat, la garantie, une négligence ou la responsabilité du fait des produits, y compris, sans limitation,

les pertes ou les dommages liés à une propriété autre que le produit garanti lui-même, la perte de l'usage d'un bien ou toute autre perte financière. Quelle qu'en soit la cause, ni CORIMA, ni aucun agent ou distributeur, ne peut être passible d'une quelconque contribution financière ou indemnisation pour un produit. Les droits alloués par la garantie et les bénéfices ne peuvent être cédés ni transmis. Les obligations de CORIMA sous une garantie quelconque sont limitées, selon la plus large acceptation de la loi, à celles spécifiées dans cette garantie limitée CORIMA.

Cette garantie ne s'applique pas aux produits "Spécial Service Course" et/ou achetés à des équipes Professionnelles, Amateurs, Athlètes, Clubs, Locataires, aux enchères et cela même si le produit est neuf. De même la garantie est caduque si le produit :

- A subi une modification technique et/ou structurelle, s'il a été réparé, repeint hors d'un centre de réparation agréé CORIMA.
- A été réparé et/ou utilisé avec des pièces de rechange non autorisées.
- Le numéro de série du produit a été enlevé, effacé, altéré ou rendu illisible.

Les composants autres que CORIMA montés sur nos roues sont soumis aux mêmes conditions légales de garantie. Le faire valoir de la garantie d'un des composants doit être fait auprès des fabricants ou distributeurs concernés. En aucun cas, CORIMA et ses agents ou distributeurs ne peuvent être tenus pour responsables des dommages, directs ou indirects, d'un produit non conçu, fabriqué et commercialisé par CORIMA.

Les pièces considérées comme usure normale d'utilisation : moyeux, pneus, boyaux, chambre à air, fond de jante, patins/ plaquettes.

2 / GARANTIE À VIE DES JANTES

La qualité et la fiabilité de nos roues que nous maîtrisons de la conception à la commercialisation nous permettent, à travers nos agents et distributeurs agréés, de vous proposer en extension des garanties légales, une garantie à vie gratuite sur les jantes qui composent les roues neuves achetées en accessoire ou sur un vélo à partir du 1er juin 2023 et valable pour les gammes 2022 et ultérieures.

La garantie à vie n'est pas proposée sur les roues "Factory Outlet" commercialisée sur notre e-shop ou via nos revendeurs agréés CORIMA. Ces roues sont cependant couvertes par la garantie légale de deux ans.

CONDITIONS

Pour valider la garantie à vie, la roue devra être enregistrée sur le site CORIMA, onglet Support Enregistrement. Lien de la page d'enregistrement : <https://www.corima.com/fr/support/garantie.html>

L'enregistrement des roues ne doit pas dépasser les 30 jours suivant la date d'achat. Le formulaire d'enregistrement doit être correctement renseigné. Si vous enregistrez votre roue dans les dix jours suivant la date d'achat, vous obtiendrez en supplément :

· Notre programme de remplacement 'Contrat Confiance'

COUVERTURE

Cette garantie à vie est uniquement valable pour le premier acheteur et n'est pas transmissible. Attention, la garantie à vie ne s'applique pas sur la décoration et finition, les composants autres que la jante. Dans le cadre de la garantie à vie, CORIMA se limite à la réparation ou à l'échange, à la seule discrétion de CORIMA, de tout ou partie du produit concerné.

3 / CRASH REPLACEMENT

Lors de choc, chute ou accident de la route non liés à une utilisation normale, il est difficile de voir ses roues cassées et de devoir investir totalement dans une nouvelle paire. Pour ces raisons, CORIMA vous propose un programme de crash replacement de votre roue CORIMA achetée à partir du 1er juin 2023 valable pour les gammes 2022 et ultérieures. Ce programme vous permet l'achat avec remise d'une nouvelle roue dans la gamme de l'année de la demande.

CONDITIONS

Pour bénéficier du programme de crash replacement, votre roue devra être enregistrée dans les 10 jours de la date d'achat. Déposez votre roue accompagnée de la facture d'achat à votre revendeur qui se chargera de traiter la demande auprès de notre Service après-vente qui est le seul habilité à valider le crash replacement en fonction de l'analyse des éléments fournis. La demande du programme de crash replacement ne pourra pas dépasser les 3 ans de la date d'achat et l'offre de remise sera dégressive en fonction de la date d'achat. Ce programme est réservé pour le premier utilisateur et n'est pas transmissible. L'obtention du crash replacement nécessite la reprise de la roue et ne pourra pas faire l'objet d'une conservation par le client. La non-restitution de la roue annulera cette offre.

COUVERTURE

Le programme de crash replacement porte sur l'intégralité de la jante. Les frais de main d'œuvres du détaillant, remise en état de la roue et transports sont à la charge de l'utilisateur. Une roue obtenue dans le programme de crash replacement ne pourra pas faire l'objet d'une seconde demande mais bénéficient des garanties légales et garantie à vie. La roue obtenue dans le programme de crash replacement sera automatiquement enregistrée par nos services.

4 / OFFRE

Les remises des offres indiquées ci-dessous s'appliqueront sur les prix publics conseillés catalogue en vigueur dans votre pays au moment de la demande du programme de crash replacement. 50% dans les 12 mois de la date d'achat. 30% dans les 13 et 24 mois de la date d'achat. 10% dans les 25 et 36 mois de la date d'achat.

5 / PIÈCES DÉTACHÉES

Les pièces détachées sont disponibles auprès de nos détaillants agréés CORIMA pendant la période de commercialisation du produit avec une disponibilité de 7 ans à la date de fin de commercialisation par CORIMA.

6 / CONTREFAÇON

AVERTISSEMENT SUR LES PRODUITS DE CONTREFAÇON
L'UTILISATION DE PRODUITS CONTREFAITS EST TRES DANGEREUSE ET PEUT VOUS CAUSER AINSI QU'A DES TIERS DES CHUTES GRAVES PROVOQUANT DES BLESSURES IMPORTANTES VOIRE MORTELLES.

Les produits CORIMA sont protégés par les droits de la propriété industrielle. De ce fait, dans le cas d'achat, d'utilisation, ou de vente d'un produit contrefait, nous nous réservons la possibilité d'engager toutes mesures que nous jugerons appropriées afin de faire cesser l'atteinte à nos droits et obtenir réparation du préjudice subi comme défini sur les Articles L613-3 à L613-6, L615-14 et L716-9. Il va de soi que les produits contrefaits ne bénéficient d'aucunes garanties CORIMA et implique l'annulation de toutes les garanties CORIMA sur un produit conforme CORIMA utilisé avec des produits contrefaits. Cela implique aussi l'annulation de toutes responsabilités accidentelles, matérielles, morales, civiles et physiques de la part de la Société CORIMA. La grande majorité des produits CORIMA sont fabriqués dans nos usines en dehors de l'Asie. La vente de produits sur les sites exotiques a donc toutes les chances de concerner des produits contrefaits.

Pour vous éviter toutes escroqueries, et sans que ces conseils soient exhaustifs, nous vous conseillons donc d'être très vigilant :

· Sur les sites proposant des produits marqués CORIMA à des prix très nettement en dessous du marché.

· Sur les ventes de particulier à particulier ne proposant pas de facture d'achat, de suivi d'entretien et de renseignement sur l'origine du produit.

Contact

Malgré tout le soin apporté à nos fabrications, si un défaut apparaît ou si une réparation est nécessaire, adressez-vous à votre revendeur agréé CORIMA en lui apportant le produit défectueux accompagné de votre facture d'achat et précisez-lui le dysfonctionnement. Vous avez aussi la possibilité de contacter CORIMA en direct via notre support : <https://support.corima.com/>

Depuis plus de 30 ans, nous développons des concepts qui assurent la fiabilité et la justesse de nos roues dans toutes les conditions. Si cette recherche constante d'innovation et de performance est ancrée dans notre ADN, nous accordons également une importance suprême à un élément certes moins tangible, mais qui nous porte avec grâce depuis nos tout débuts : la CONFIANCE.

Les relations exceptionnelles que nous entretenons avec nos clients, nos fournisseurs et nos athlètes font partie intégrante de l'identité CORIMA : nous sommes une famille. Notre marque peut s'appuyer avec fierté sur la force de ces partenariats durables. Ils nous permettent de continuer à concevoir les meilleures roues du marché. Pour toute aide, vous pouvez nous contacter via notre support client, <https://support.corima.com/>, en nous fournissant n° de série et/ou photos pour vérification.

Ce manuel ne peut être utilisé ni reproduit, même partiellement, sous quelque forme que ce soit et par quelque moyen que ce soit, sans l'autorisation écrite préalable de CORIMA.

Ce matériel est conforme aux dispositions de la directive 93/42/CE.

EN

Table of contents

| | |
|---|---------|
| Congratulations ! | p.3 |
| Important information | p.3 |
| Safety instructions | p.4 |
| Product overview | p.5 |
| Tire installation and pressure | p.6 |
| Mounting the cassette on the freehub body | p.7 |
| Wheel installation and thru axle adjustment | p.8 |
| Thru axle maintenance | p.8 |
| Wheel maintenance | p.9 |
| Spoke tension and wheel trueness | p.10 |
| Transport and storage | p.10 |
| Lifespan | p.11 |
| Warranty | p.12-13 |
| Contact | p.14 |

Congratulations !

Dear customer,

Congratulations, you have chosen WS EVO wheels for your next ride. Please read this manual thoroughly as it contains important information regarding the correct assembly, use and maintenance of your wheels. Proper use and regular maintenance of your wheels and accessories will increase the life span of your products.

Important information

Warning: WS EVO wheels have been designed to be mounted exclusively on road bikes with disc brakes, used under the conditions of the ASTM1 product category, on asphalt roads. Wheels in this category are designed to remain in contact with the ground. Sealant is mandatory with Tubeless Ready tires. If an inner tube is used, appropriate tires must be selected and the same maximum pressures as for a Tubeless setup must be respected.

For tubular wheels, follow the recommendations.

Any other use of this product, e.g. for gravel riding, mountain biking, cyclo-cross, as a tandem, as a trailer (travel or children's trailer) or on poor roads or tracks, could damage it, cause it to malfunction or even lead to a serious - or even fatal - accident. Please consult our website or your dealer to check compatibility with your frame, tires and braking system.

PLEASE NOTE: This wheel (for tubeless version) is only covered by warranty if used with the original and approved rim tape, approved and originally-mounted valve, as well as either liquid sealant or an inner tube.

ASTM1 product category, on asphalt roads. Wheels in this category are designed to remain in contact with the ground. WS EVO wheels may only be used in this category. Any other use of this product is prohibited and may result in accident, injury or death.

Safety instructions

Before riding your bike:

Check that your thru axles threads are properly greased to ensure optimal tightening. Please refer to the manufacturer's instructions (axle or frame).

Check that your thru axles are properly tightened to the torque recommended by the bike manufacturer.

Check the pressure and condition of your tires, ensuring that the inflation pressure is suitable for the type of tire and wheel(s) you are using (see page 7).

Check your rim for damage.

Check that the spokes are in good condition and are neither damaged nor slack.

Check that your brake rotors are securely mounted on your hubs and that they are not greasy or bent.

General guidelines

Do not remove the stickers on the rim relating to use and safety instructions. Always follow the recommended maintenance guidelines.

Use only original CORIMA spare parts.

Do not tamper with or modify your wheel in any way such as drilling, sanding etc...

Any parts damaged as a result of impact or accident must be replaced with CORIMA spare parts, not repaired.

Remember that braking distances are increased in rainy weather or on wet roads. Bear it in mind and anticipate when braking!

In case of a puncture, stop immediately to avoid riding on and damaging the carbon rim.

The combined weight of the rider and the bike must not exceed 105 kg (including any bags or load). If you notice any suspicious or unusual noise, stop immediately and check your bike.

CORIMA recommends you wear an approved protective helmet that you comply with the traffic laws of the country in which you are riding.

Product overview

Parts of the wheel

Spoke

Hub

Rim

Valve

Safety sticker

Check valve
(overpressure control)



Tire installation and pressure

Tire widths may range from 700x25 mm to 700x32 mm. Tubeless straight side (TSS) wheels, also called «hookless», must be used with Hookless compatible tubeless ready tires with a section comprised between 25mm and 32 mm (ISO 5775). It is the user's responsibility to check that the selected model is compatible with hookless rims (refer to tire manufacturer's indications). Inner tubes may be used however the tire must feature tubeless bead to ensure it remains seated. The maximum recommended inflation pressure is the same with or without an inner tube.

Maximum air pressure is 5 bar (72 psi) for a 25mm tire. Please refer to the calculator available on the CORIMA website to help you determine your ideal pressure.

Should the maximum pressure recommended by the tire manufacturer be inferior to our chart, do not exceed the manufacturer's value. Running tubeless tires requires specific care when it comes to installation and maintenance.

When installing the tire, you will require 2 layers of 0.1 mm thick rim tape to ensure an airtight seal.

When inflating, it is forbidden to use CO2 cartridges, high flow pumps and compressors.

Tubeless Hookless - Maximum inflation pressure

| | | | |
|--------|---------|---------|---------|
| 25 mm | 28 mm | 30 mm | 32 mm |
| 5 bar | 4.7 bar | 4.5 bar | 4.2 bar |
| 72 psi | 68 psi | 65 psi | 60 psi |

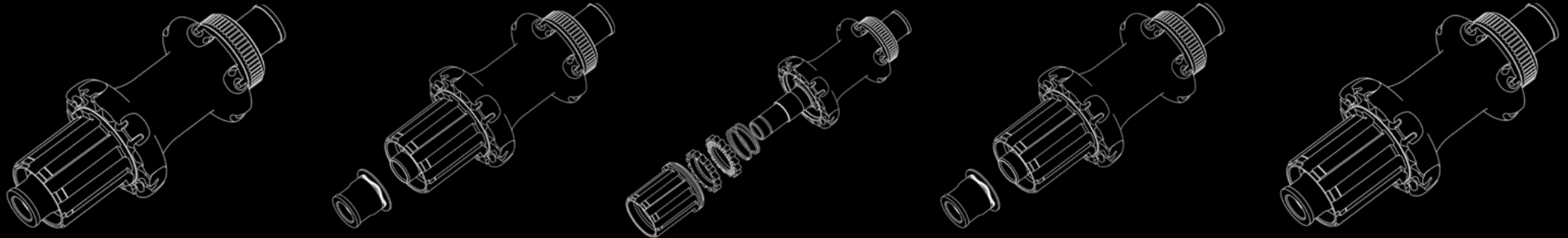
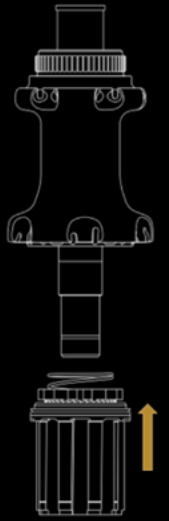
Tire mounting and inflation pressure for tubular wheels

The maximum pressure allowed for tubular wheels is that recommended by the manufacturer of the tubular you are going to mount on your wheel.

For comfort and performance, we recommend fitting 25 mm tubular tires to our 26 mm wide rims.

Changing the EVO freehub body

Tip:
Hold the hub vertically when reassembling
the freehub body.



Remove the end plug, then the freehub body.

Clean the ratchet, spring, ratchet housings and axle with a dry cloth.

Apply a thin layer of standard bike grease to the ratchet and axle with a paint brush.

Push the chosen freehub body onto the axle.

Replace the end plug.

Compatibility of CORIMA S EVO hubs

WS EVO wheels feature a hub developed by CORIMA and fitted with a Ratchet system. CORIMA offers 3 different freehubs compatible with SHIMANO Hyperglide, SRAM XDR and CAMPAGNOLO N3W standards.

Installing the wheel Fitting the thru axle

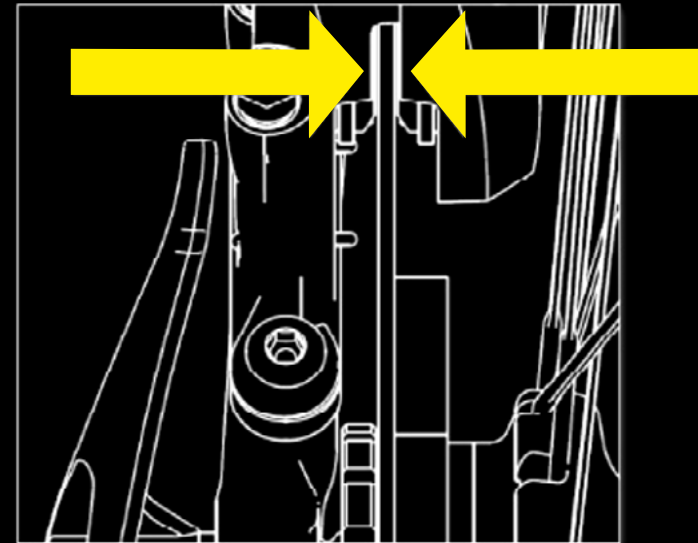
- Place the wheel in the frame or fork dropouts and ensure it is correctly positioned between the pads.
- Check the wheel is centered in relation to the frame, fork and disc brake system.
- Secure the wheels by tightening the thru axle system. Refer to the manufacturer's instructions for details (frame or axle).

Thru axle maintenance

- After washing your bike a few times or riding in the rain, remove the thru axle from the hub and grease the entire length of the rod to avoid any oxidation.

Use a grease that is rust-resistant, durable and that provides good protection against corrosion.

- After a fall, immediately replace the thru axle with a new one



Wheel maintenance

WARNING: Regularly check spoke tension and wheel trueness.

- Any impact can lead to visible or non-visible damage. Issues can often be repaired by our composite engineering service, yet costs can under no circumstances be carried by us. In case of impact, it is absolutely essential that your wheel be checked by our technicians.
- Regularly check the wear and condition of your wheels and rims. Do not use your wheels if you notice cracks on the rim and/or hub, or if the rim is chipped or deformed.
- Ensure your wheels and rims are annually inspected for wear. CORIMA professionals will assess their condition and the reliability of the rims. Check tire pressure before every ride. Check your brakes before every ride.
- When washing your wheels, do not use a high-pressure hose, in particular when cleaning the hubs. Water could be forced into the bearings or rear freehub components. Clear or slightly soapy water is perfectly suitable; avoid using products that could chemically damage the epoxy resin in the carbon fiber composite, coating or stickers.

Use a soft cloth to dry your wheel. Never use acetone.

- Grease the hub axle every 2000-3000km, or more frequently if riding in difficult weather conditions. Use a grease that is oxidation resistant, durable and provides good protection against corrosion, such as standard bicycle grease for example.

Do not use oil as this may dilute the bearing grease. Also grease the outer locknuts.

- Timeframes and mileage are intended as general guidelines and may change significantly depending on your riding frequency, intensity and conditions (racing, rain, salted roads etc...).
- A list of spare parts for your wheel can be found on our website. Your wheel bearings must be changed by an authorized retailer or by CORIMA.
- Regularly check the valve mechanism, as this can become clogged with liquid sealant. The use of metallic tire levers is prohibited.

Failure to follow these recommended maintenance and use guidelines could result in the damage, failure or malfunction of your wheel, and lead to a serious or even fatal accident.

Spoke tension and wheel trueness

Spoke tension is fully adjusted in our factory. After a period of use, and depending on the rider, riding conditions and wheel maintenance, spoke tension may need readjusting. This must be done through your authorized retailer or by sending your wheels directly to CORIMA.

IMPORTANT: To avoid permanent, irreparable damage to your rim, spoke tension must not exceed that of the original factory assembly.

Due to the high spoke tension on the drive side of the rear wheel, tightening and loosening the nipples is a delicate procedure.

FRONT WHEEL SPOKE TENSION: 110kg max for the disc side spokes.

REAR WHEEL SPOKE TENSION: 120kg max for the drive side spokes.

Transport and stockage

Always carry your wheels in the protective bags provided for this purpose, and avoid any impact, knocks and bumps.

Avoid exposing your wheels to high temperatures (in direct sunlight, behind car windows, on a bike rack too close to an exhaust pipe, etc.).

Over winter, store your wheels in a dry place and reassemble the axles before your first ride at the beginning of the cycling season.

Never suspend your bike from the rim or spokes.

Lifespan

The lifespan of CORIMA wheels depends on your riding frequency, intensity and conditions. Under normal use and maintenance conditions, and if not subjected to excessive impacts or strain, our wheels will continue to perform according to their technical specifications for several years beyond the contractual warranty period. Nevertheless, we recommend you replace your wheels every 5 years.

Some components such as bearings, valves, rim tape and spokes are considered consumable parts, and as such are not covered by the contractual warranty. Spoke tension and trueness are not included in the warranty.

We recommend that you have your wheels checked annually for wear and tear by an authorized retailer or directly by CORIMA. They will assess the state of your rims and give you an indication of their reliability.

The frequency of this inspection depends on the use of the product and we will be happy to advise you if you use your wheels extensively. If any part of your wheel shows signs of fatigue, it should be replaced immediately.

Warranty

1 / LEGAL WARRANTY

CORIMA, through its authorized agents and distributors in the country in which the product was purchased, guarantees its products against non-conformity and hidden defects (1) for a period of two years (2) from the date of purchase. (1) Hidden defects are only covered under French law. § 1641 to 1649 of the French Civil Code. (2) Some countries and states do not allow for time limits on implied warranties and/or the exclusion or limitation of direct or consequent damages. In this case, the limits and exclusions referred to above do not apply. This limited warranty entitles you to specific legal rights, and possible other rights, which can vary according to local law.

COVERAGE

The warranty is valid only if the product is assembled in compliance with the instructions provided with the product, if it serviced according to our recommendations and used appropriately.

This limited warranty does not apply to normal wear and tear*, to parts that have been reconditioned or inappropriately repaired or modified, or to damage caused by accident, abuse, improper use or lack of reasonable care. Inappropriate uses that render the warranty null and void include jumping, acrobatics, extreme cycling and similar activities. Intensive use of a bicycle on a home trainer can damage the wheels due to their unyielding attachment. The scope of CORIMA's limited or implied warranty is limited to the repair or exchange, at CORIMA's sole discretion, of all or part of the affected product. In no event shall CORIMA or its agents or distributors be liable for any damages, direct or consequential, or for freight or shipping charges, whether the claim is based on contract, warranty, negligence or product liability, including but not limited to, the loss of or damage to property other than the warranted product itself, the loss of use of property or other financial loss. Whatever the cause, neither CORIMA, nor any agent or distributor, shall be liable for any financial contribution or compensation for any product. Warranty rights and benefits cannot be assigned or transferred. CORIMA's obligations under any warranty are limited, to

the fullest extent permitted by law, to those specified in this CORIMA Limited Warranty.

This warranty also does not apply to "Special Service Course" products and/or products purchased from professional, amateur or sports teams, clubs, tenants or at auction, even if the product is new. The warranty is also considered null and void if the product:

- Has undergone a technical and/or structural alteration, or has been repaired or repainted outside of an authorized CORIMA repair center.
- Has been repaired and/or used with unauthorized spare parts.
- The serial number has been removed, erased, altered or rendered illegible.

Components made by any other brand than CORIMA and used on our wheels are subject to the same legal warranty conditions. Warranty claims for any of these components must be submitted to the respective manufacturers or distributors. Under no circumstances can CORIMA or its agents/distributors be held responsible for direct or indirect damage caused by a product that is not designed, manufactured and marketed by CORIMA.

Hubs, tires, tubulars, inner tubes, rim tape and brake pads are considered to be normal wear parts.

2 / LIFETIME RIM WARRANTY

The quality and reliability of the wheels that we oversee from design to marketing allow us, through our agents and authorized distributors, to offer you, in addition to the legal warranty, a free lifetime warranty on the rims used on new wheels purchased on their own or on a bicycle as of June 1, 2023 and valid for the 2022 and subsequent ranges.

The lifetime warranty is not available on «»Factory Outlet»» wheels sold on our e-shop or via our authorized CORIMA retailers. These wheels are, however, covered by the statutory two-year warranty.

CONDITIONS

To activate the lifetime warranty, your wheel must be registered on the CORIMA website > SUPPORT > REGISTRATION

The wheel must be registered within 30 days of purchase. The registration form must be fully and correctly filled out. If you register your wheel within 10 days of purchase, the following benefits will be added to the lifetime warranty:

- Our « contrat confiance » replacement program.

COVERAGE

The lifetime warranty is valid for the first buyer only and is non-transferable. Please note that lifetime warranty does not apply to paintwork or finishes, nor to components other than the rim. The scope of the lifetime warranty is limited to the repair or exchange, at the sole discretion of CORIMA, of all or part of the product concerned.

3 / CRASH REPLACEMENT

In the event of a shock, crash or road accident unrelated to normal wear and tear, we understand it is difficult to see your wheels broken and to have to invest in a new set. This is why CORIMA offers a crash replacement program for CORIMA wheels purchased as of June 1, 2023, and valid for 2022 and later ranges. This program allows you to purchase a new wheel, of the same model years as the damaged one and at a preferential price.

CONDITIONS

To benefit from the crash replacement program, you must register your wheel within 10 days of purchase. Take your wheel and purchase invoice to your dealer, who will process the claim with our After-Sales Service Department. This is the ONLY body authorized to approve the crash replacement claim based on the analysis of the information provided. A crash replacement claim cannot be placed more than 3 years after the date of purchase, and the discount offer will be calculated on a degressive scale according to the date of purchase. This program is reserved for the original wheel owner and cannot be transferred. To benefit from the crash replacement offer, the damaged wheel must be returned and cannot be reclaimed by the customer. Failure to return the wheel will invalidate this offer.

COVERAGE

The crash replacement program covers the whole rim. The cost of labor, wheel reconditioning and transport are at the user's expense. A wheel obtained through the crash replacement program cannot be submitted for a second claim, but is however covered by legal warranties and a lifetime warranty. A wheel obtained through the crash replacement program will be automatically registered by our services.

4 / OFFER

The discounts indicated below apply to the recommended retail prices applicable in your country at the time of your crash replacement claim. 50% within 12 months of purchase date. 30% within 13 and 24 months of purchase. 10% between 25 and 36 months of purchase.

5 / SPARE PARTS

Spare parts are available through our CORIMA retailers throughout the product's marketing period, and for a further 7 years after CORIMA's end-of-sale date.

6 / COUNTERFEIT WARNING

THE USE OF COUNTERFEIT PRODUCTS IS EXTREMELY DANGEROUS AND MAY CAUSE YOU AND/OR OTHERS TO FALLS, RESULTING IN SERIOUS INJURY OR EVEN DEATH.

CORIMA products are protected by industrial property rights. As a result, we reserve the right, in the event of the purchase, use or sale of a counterfeit product, to take any measures we deem appropriate to prevent further infringement of our rights and to obtain compensation for the harm sustained, as defined in Articles L613-3 to L613-6, L615-14 and L716-9.

It goes without saying that counterfeit products are not covered by any CORIMA warranty. Their use with a CORIMA product implies the cancellation of all warranties on said CORIMA products. It also renders any accidental, material, moral, civil and physical responsibilities on the part of CORIMA null and void. The majority of CORIMA products are manufactured in our factories outside of Asia. The sale of products on exotic websites is likely to involve counterfeit products.

To avoid any scams, and while these tips are by no means all-inclusive, we strongly advise you to be extremely cautious:

- On websites offering CORIMA-branded products at well-below market prices.
- In the case of private sales where the seller cannot provide a purchase invoice, proof of service or information on the origin of the product.

Contact

Despite all care taken with our products, if a defect should appear or repair be necessary, please consult your authorized CORIMA retailer ensuring you bring the defective product as well as your purchase invoice and a detailed description of the issue. You may also contact CORIMA support directly at the following link : <https://support.corima.com/>

For over 30 years, we have been developing concepts and technologies to ensure the maximum reliability and trueness of our wheels in any conditions. Yet while we constantly strive for innovation and results, we also take pride in another, more intangible element that shines bright and unwavering throughout our history: TRUST.

The exceptional relationships we have built and maintained with our suppliers and athletes are an integral part of what CORIMA is today: we are a family. We are immensely proud that our brand can rely on the strength of such long-standing partnerships, allowing us to continue to create and offer the best wheels on the market. For any inquiries, please contact our team at the following link : <https://support.corima.com/>.

This manual may not be used or reproduced, in any form or by any means, in whole or in part, without prior written permission from CORIMA.

In case of dispute, the original French version prevails.

The content of this manual complies with the provisions of Directive 93/42/EC.